

G. Lemaître
Observatoire de Marseille
2 Place Le Verrier
F-13248 Marseille Cedex 4, France.

ABSTRACT: Aspheric diffraction gratings have been produced by the elastic relaxation method. These gratings lead to more efficient spectrograph mounting arrangements since, for a wide field instrument of fast aperture ratio, a smaller number of optical surfaces are required. The UV-PRIM spectrograph is the first instrument of this type to have been constructed.

Un nouveau type de spectrographe stellaire et nébulaire a été construit pour le foyer primaire du télescope Canada-France-Hawaii de 3.60m. Le spectrographe UV-PRIM est destiné aux observations dans l'ultra-violet au sol avec raccordement dans le visible.

Dans le domaine spectral 2950-5025 Å, le détecteur utilisé est actuellement la plaque photographique. Les deux premières missions effectuées avec cet instrument très compact, ont permis de montrer l'efficacité du montage optique.

Le spectrographe UV-PRIM utilise uniquement un collimateur, un réseau et un miroir de chambre, soit trois réflexions seulement (Figs. 1, 2). Le réseau asphérique corrige les aberrations du miroir de chambre et du collimateur qui sont tous deux sphériques.

L'emploi de ce type de réseau, obtenu par la méthode des relaxations élastiques (Figs. 3, 4), conduit à un montage quasiment idéal du point de vue du faible nombre de surfaces optiques, d'un grand champ et d'un rapport d'ouverture élevé. L'absence d'éléments dioptriques évite toute aberration chromatique.

Les caractéristiques géométriques sont les suivantes:

- réseau 1200 tr/mm 1er ordre utilisé sur une hauteur de traits de 115mm.

* Communication présentée par G. Wlérick

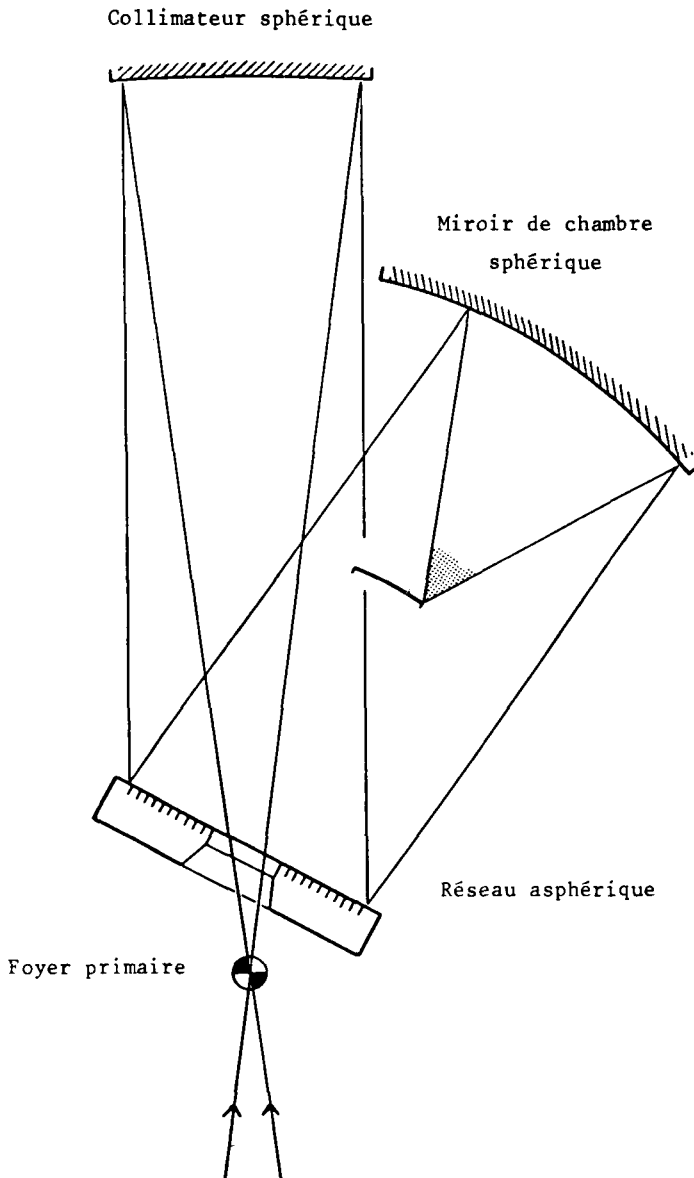


Figure 1. Schéma optique du spectrographe.

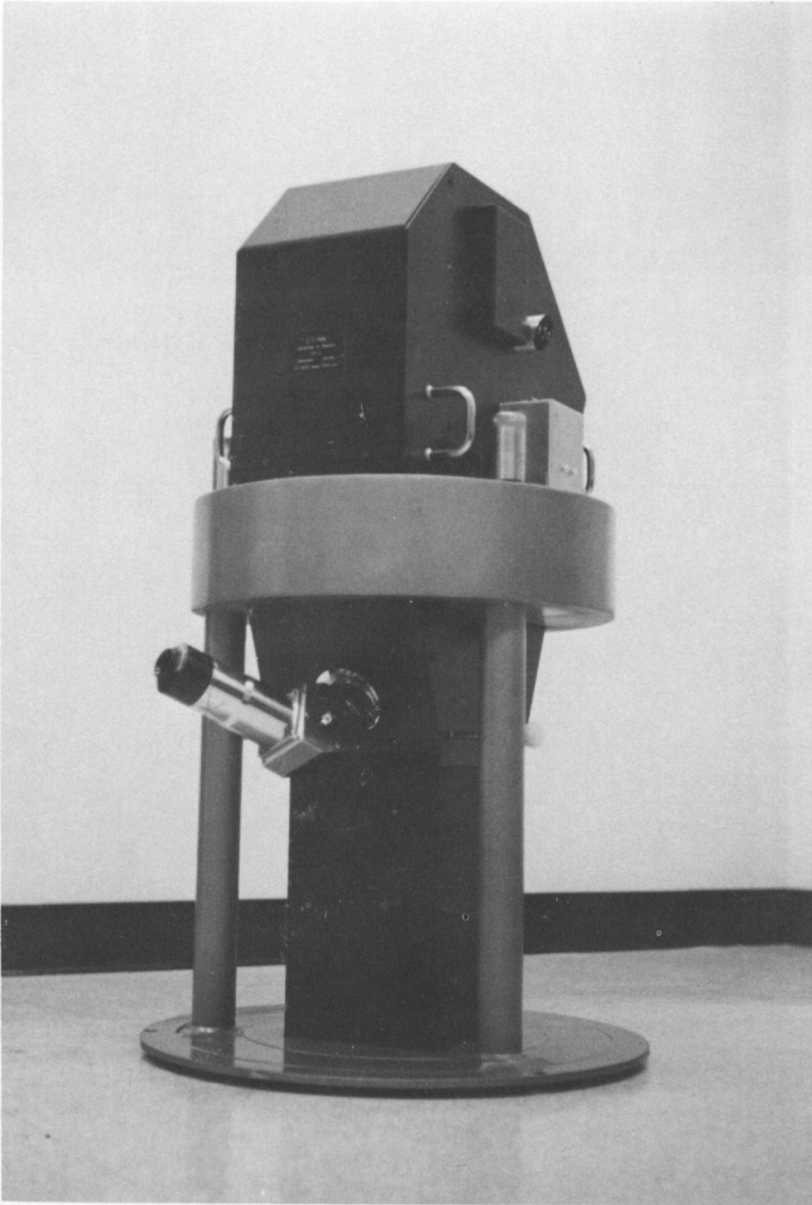


Figure 2. Le spectrographe UV-PRIM.

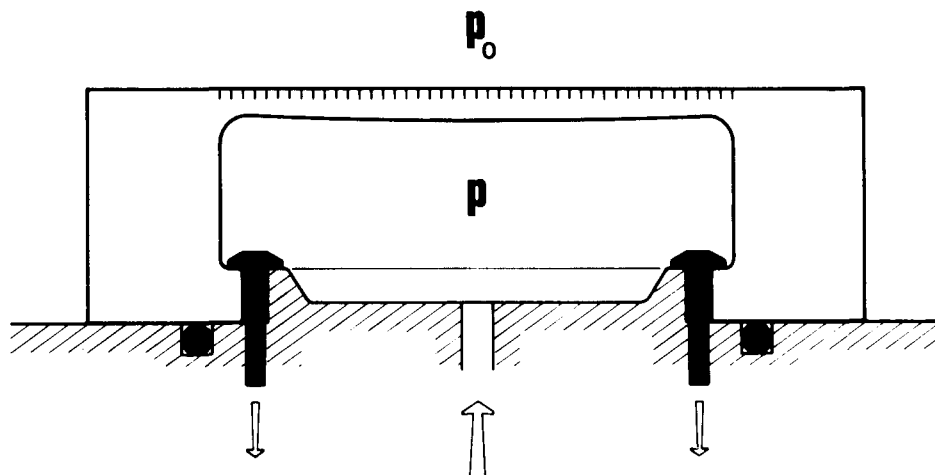


Figure 3. Matrice métallique utilisée pour la construction de réseaux asphériques. La partie utile est soumise à la charge uniforme $p-p_0$. Son épaisseur décroissante du centre vers l'encastrement a permis d'obtenir des flexions corrigeant l'aberration sphérique à un ordre élevé ($f/1$).

- diffraction normale à 4000 \AA (centre du champ).
- dispersion 55 \AA/mm sur un champ de 38mm .
- champ nébulaire de 4 minutes d'arc sur le ciel.

La focale de chambre est de 146mm , le rapport d'ouverture dans le plan perpendiculaire à la dispersion est de $f/1.26$. L'efficacité du montage est maximum à 3150 \AA .

Les spectres obtenus au foyer primaire du télescope Canada-France-Hawaii confirment la résolution initialement prévue de 1.4 \AA . D'après A. PELLET, deuxième observateur, dans de bonnes conditions, on peut obtenir un spectre bien mesurable de magnitude B comprise entre 17.5 et 18 en 2 heures de pose (sans balayage).

Deux autres spectrographes à réseaux asphériques et foyer sortis viennent d'être construits. L'un équipe le télescope Ritchey-Chrétien

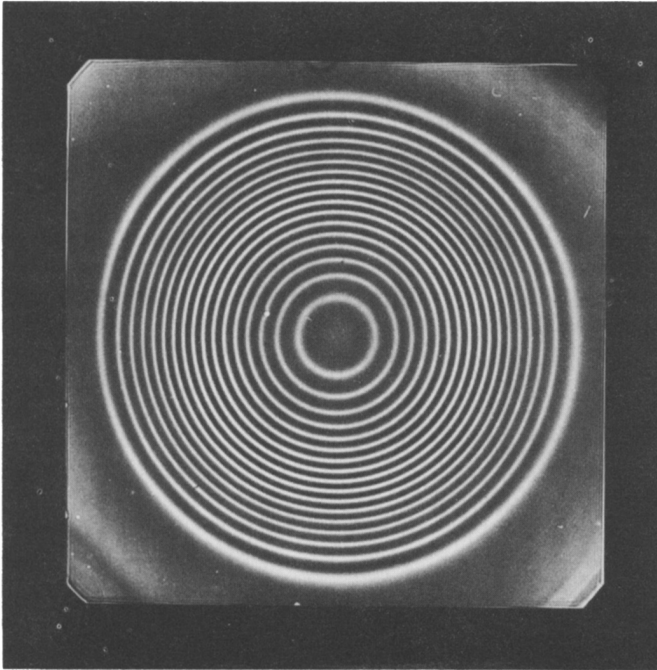


Figure 4. Interférogramme He-Ne par rapport à un plan d'un réseau de 70 x 70mm, 1200 tr/mm (Jobin & Yvon). Le réseau asphérique a été obtenu par relaxation élastique d'une matrice en fond de vase et par replication.

de 1 m du Chiran, l'autre équipera le foyer Cassegrain du télescope de 193 cm de l'Observatoire de Haute-Provence.

Le spectrographe UV-PRIM, premier de la série, est un instrument INAG.

REFERENCES

Lemaître, G.: Janvier 1974, Thèse, Université de Provence, Aix-Marseille I.

Lemaître, G.: 1977, *Astron. Astrophys.* 59, 249.