

II. JOINT DISCUSSION ON PHOTO-ELECTRIC IMAGE TUBES AND THEIR ASTRONOMICAL APPLICATIONS

(1 September 1955)

The Joint Discussion on photo-electric image tubes and their astronomical applications included two 3 hr. sessions, one in the morning and the other in the afternoon. The morning session consisted of five review papers of general interest summarizing the exciting potentialities of this new field. The afternoon session was devoted to informal reports of individual research projects and was primarily of interest to those engaged in image-tube experiments.

The first two review papers of the morning session dealt with the operating principles of the two basic types of image tubes, namely, image converters and image-storage systems. These were presented, respectively, by Prof. A. Lallemand of the Observatoire de Paris and by G. A. Morton of the Radio Corporation of America, while Prof. J. D. McGee of the University of London presided.

The other three review papers of the morning session dealt with the three distinct astronomical applications of image tubes in which fundamental gains are expected, namely, the detection of fainter images against the night-sky background, the enhancement of faint spectra, and the resolution of more detail in bright seeing-limited images such as those of planets. These topics were summarized, respectively, by W. A. Baum of Mount Wilson and Palomar Observatories, W. A. Hiltner of Yerkes Observatory, and A. G. Wilson of Lowell Observatory, while Prof. B. Lindblad of Stockholms Observatorium presided.

Participants in the afternoon session included G. A. Morton, A. Lallemand, V. B. Nikonov of the Crimean Astrophysical Observatory (speaking for V. I. Krassovsky), A. E. Whitford of Washburn Observatory (speaking for A. D. Code and R. H. Hardie), J. D. McGee, P. B. Fellgett of Cambridge Observatory, W. A. Hiltner, and J. S. Hall of the U.S. Naval Observatory. Manuscripts were made available by Krassovsky, Hardie and Code, McGee, Hall and Fellgett; these are included along with résumés of the five review papers in the pages that follow. A few of the remarks of the others are summarized at the end.

P. B. Fellgett very kindly aided the chairman in planning the afternoon session and in keeping a record of the discussion. He was also instrumental in arranging with the British firm of Pye, Ltd., to demonstrate a commercial closed-circuit television system on one of the telescopes at Dunsink Observatory on the evenings of September 2nd and 3rd.

The participants of this joint discussion were in general agreement on the importance of giving image tubes a permanent place in the organizational structure of the I.A.U. These views were summarized in a resolution for the formation of Sub-commission 9a, which was accepted by the General Assembly on September 5th.

W. A. BAUM

I. LES CONVERTISSEURS D'IMAGES

Par A. LALLEMAND, *Observatoire de Paris*

Les deux problèmes fondamentaux qui se posent aujourd'hui concernant l'observation astronomique et que la plaque photographique est impuissante à résoudre, ont été récemment^(1, 2) bien définis. Il s'agit d'une part de réduire le temps de pose nécessaire à l'obtention d'images peu lumineuses, d'autre part d'enregistrer les images d'étoiles faibles ou de nébuleuses malgré la présence de la lumière du ciel nocturne.

Ces deux problèmes peuvent être théoriquement résolus si l'on fait appel à l'effet photo-électrique. Depuis qu'Einstein a établi sa fameuse théorie de l'effet photo-électrique on sait qu'il s'agit de l'interaction des particules élémentaires photons-

électrons s'effectuant sans retard et mettant en jeu individuellement les particules; cet effet permet donc de compter individuellement les photons. La réalisation des cellules à multiplicateurs d'électrons a permis de confirmer expérimentalement ces prévisions et de réaliser les récepteurs d'énergie lumineuse les plus sensibles que l'on connaisse. Dans les problèmes qui nous intéressent il s'agit non seulement de compter les photons mais d'enregistrer leur distribution dans le plan focal du télescope, c'est-à-dire d'obtenir une image. Ceci est possible grâce à l'optique électronique: on formera donc l'image lumineuse donnée par le télescope sur une photocathode qui échangera les photons qu'elle reçoit contre des électrons, avec ces électrons nous formerons une image électronique sur une cible et il faudra détecter cette image⁽³⁾.

Il est possible d'évaluer le gain de sensibilité que l'on peut espérer: Nous⁽⁴⁾ avons en 1937 pensé pouvoir atteindre un gain capable de réduire le temps d'exposition de cent fois, ce qui a été réalisé⁽⁵⁾. Ce chiffre est aussi admis par W. A. Baum⁽⁶⁾. W. A. Hiltner⁽⁷⁾ estime qu'un gain de 80 est possible. P. E. Argyle⁽⁸⁾ calcule qu'un récepteur idéal permettrait de gagner 7 magnitudes, soit un facteur voisin de 600, par rapport à la plaque Eastman 103a-O.

Pour résoudre ces problèmes il faut réaliser des couches photo-électriques à grand rendement quantique. Aujourd'hui on réalise facilement des couches ayant un rendement de 20%. La réalisation de l'optique électronique ne pose plus de problèmes difficiles, ces optiques sont largement reproduites dans les convertisseurs d'images ou les tubes analyseurs de télévision. On peut employer soit des optiques électrostatiques qui ont l'avantage de la légèreté, soit des optiques mixtes électrostatiques et magnétiques. Le problème aujourd'hui le plus délicat est de détecter l'image électronique reçue par la cible.

On peut détecter les électrons soit par leur charge électrique, soit par l'énergie qu'ils transportent. La première solution conduit aux systèmes à accumulation; nous n'en parlerons pas ici, nous allons considérer la deuxième possibilité. La méthode la plus simple pour détecter l'image électronique est de recevoir les électrons sur un écran fluorescent; c'est la solution des convertisseurs d'images. Ils ont été utilisés pour des observations astronomiques⁽⁹⁾. Aujourd'hui leur intérêt réside surtout en ce que certaines photocathodes sont beaucoup plus sensibles vers le proche infra-rouge que les plaques photographiques spéciales mais ils ne permettent pas de résoudre un de nos deux problèmes fondamentaux. Bien que l'on sache fabriquer des substances fluorescentes très sensibles aux électrons rapides je n'en connais pas qui permettent d'enregistrer un seul électron, et c'est le but qu'il faut atteindre.

Zworykin et Ramberg⁽¹⁰⁾ ont décrit le montage en série de plusieurs convertisseurs d'images, les photocathodes étant séparées des écrans fluorescents par de fines pellicules; un tel tube a été construit avec trois étages et un gain voisin de 100 a été réalisé; malheureusement l'image finale a perdu beaucoup en définition et il ne semble pas que ce soit une solution idéale.

Dans le même ordre d'idées, nous⁽¹¹⁾ avons essayé d'augmenter l'efficacité du convertisseur d'images en plaçant entre la photocathode et l'écran fluorescent des cibles à émission secondaire sur lesquelles se formaient des images intermédiaires. Une difficulté importante réside dans la grande dispersion des vitesses des électrons secondaires; cette dispersion introduit dans l'optique électronique des aberrations 'chromatiques'. Nous avons tourné la difficulté en faisant le transfert des images successives dans un champ magnétique uniforme très intense de manière que tous les électrons émis par un point d'une cible conservent leurs trajectoires à l'intérieur d'un tube dont la section avait un rayon de quelques centièmes de millimètre. Cinq cibles multiplicatrices étaient faites de très fines grilles d'un alliage à forte émission secondaire. La multiplication totale était de 250. Les images obtenues n'étaient pas mauvaises mais pas assez bonnes pour avoir des applications sérieuses en astronomie et nous sommes arrivés à cette conclusion: une image à grande définition est en astronomie une qualité fondamentale, il n'est pas possible de sacrifier cette définition même si elle s'accompagne d'une augmentation de sensibilité. C'est pourquoi nous avons toujours pensé que malgré les difficultés techniques

rencontrées il était préférable d'enregistrer l'arrivée des photo-électrons de la manière la plus directe et la plus sensible en les recevant sur une plaque photographique sensible aux électrons et qui permet de révéler le point d'impact de chaque électron. La difficulté réside dans la nécessité d'introduire dans l'appareil une plaque photographique sans détruire la photocathode. Burns et Hiltner⁽¹²⁾ ainsi que Baum et Hall⁽¹³⁾ étudient des appareils comportant deux parties, l'une contenant la photocathode et l'autre la plaque photographique, ces deux parties étant séparées par une feuille très mince perméable aux électrons et imperméable aux molécules gazeuses. La plaque photographique étant très près de la feuille la diffusion des électrons qu'elle produit a un effet négligeable sur la qualité de l'image. De tels tubes ont fonctionné avec des durées de vie raisonnablement bonnes. Baum et Hall pensent pouvoir utiliser des fenêtres de sortie de 0.1 mm. de large et de 12 mm. de long et qui résistent à la pression atmosphérique; la plaque photographique n'aura plus besoin dans ce cas d'être placée dans un vide primaire.

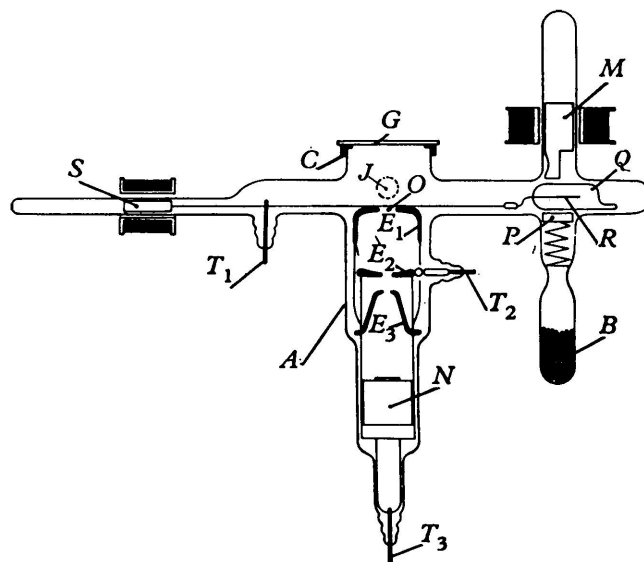


Fig. 1. Convertisseur d'images à photocathode remplaçable. *R*=photocathode; *M*=marteau magnétique pour briser l'ampoule de verre mince *Q* contenant la photocathode; *S*=masselotte magnétique qui place la photocathode entre la fenêtre *G* et l'optique électronique démontable *E*; et *N*=magazin à plaque photographique.

Nous⁽¹⁴⁾ introduisons dans le même tube la photocathode (Figure 1, *R*) et la plaque photographique (Figure 1, *N*). Depuis que nous⁽¹⁵⁾ refroidissons les photocathodes nous avons éliminé leur émission thermique et nous n'avons plus aucune difficulté pour conserver leur sensibilité pendant de nombreuses heures. Le fait de détruire la photocathode après chaque série d'observations semble être un inconvénient; en réalité il n'en est rien, ces photocathodes sont très faciles à fabriquer, nous en avons en stock prêtes à être utilisées comme nous avons des plaques photographiques et il nous est même plus difficile de nous procurer de bonnes plaques à électrons que de bonnes photocathodes.

Ces dispositifs permettent de résoudre le premier problème posé au début de cet exposé; permettent-ils d'apporter une solution au deuxième? Pour améliorer la réception des astres faibles et pouvoir soustraire la lumière du ciel nocturne il est nécessaire de posséder un récepteur dont la réponse reste linéaire pour un très grand nombre d'électrons reçus, par exemple 10^9 électrons par mm^2 . Ce récepteur devra donc posséder un très grand nombre de centres sensibles pour éviter d'une part la saturation et d'autre part l'introduction des fluctuations de densité dues à sa structure trop grossière. La plaque photographique très sensible à la lumière possède un domaine de saturation rapidement atteint et une structure grossière, les plaques photographiques à grains très fins possèdent une

sensibilité beaucoup trop faible. Au contraire la plaque à électrons, par exemple la plaque pour recherches nucléaires, Ilford C₂, possède des grains très fins et un rendement élevé; elle permet de résoudre partiellement le deuxième problème. Peut-on faire mieux?

Il existe un phénomène atteignant la limite de ces possibilités, c'est le phénomène de 'tenebrescence' des centres *F* dans les cristaux, en particulier de KCl. D'après H. W. Leverenz⁽¹⁶⁾ le nombre de centres *F* peut atteindre 10¹⁸ par cm.³; avec un écran de 1/100 de mm. d'épaisseur, nous aurons par mm.² d'écran 10¹³ centres récepteurs. Pour des poses de longues durées sur le ciel nocturne, nous restons bien loin de la saturation. D'autre part, les centres *F* étant à l'échelle atomique, la fluctuation apportée par le récepteur est réduite au minimum. Malheureusement le procédé n'est pas très sensible, mais il est possible d'augmenter l'efficacité de ces récepteurs à structure très fine en diminuant les dimensions de l'image électronique; un grandissement de 1/7 est facilement réalisable. D'autre part l'analyse du signal, c'est-à-dire des densités, pourrait se faire par des méthodes plus sensibles que le simple examen à l'œil, par exemple par des méthodes photo-électriques à balayages.

BIBLIOGRAPHIE

- (1) W. A. Baum, *Astron. J.* **59**, 314, 1954.
- (2) Otto Struve, *Sky and Telescope*, **14**, 186 (March) et 224 (April), 1955.
- (3) A. Lallemand, *C.R.* **203**, 243 et 990, 1936.
- (4) A. Lallemand, *L'Astronomie*, **51**, 300, 1937.
- (5) A. Lallemand et M. Duchesne, *C.R.* **233**, 305, 1951.
- (6) W. A. Baum, *loc. cit.*
- (7) W. A. Hiltner, *Astron. J.* **60**, 26, 1955.
- (8) P. E. Argyle, *Journal of the R.A.S. of Canada*, **49**, 19, 1955.
- (9) A. Lallemand et F. Lenouvel, *C.R.* **225**, 1129, 1947.
M. Bloch et R. Falgon, *Publ. de l'Obs. de Lyon*, série I, tome V, fasc. 10.
Kaliniak, Krassovsky, et Nikonov, *Izvestia de l'Obs. de Crimée*, **6**, 119, 1951.
Krassovsky, *Rapports à l'Acad. des Sci. de l'URSS*, **66**, no. 1, 1949.
A. Lallemand et M. Duchesne, *C.R.* **235**, 503, 1952.
P. E. Argyle, *loc. cit.*
- (10) V. K. Zworykin et E. G. Ramberg, *Photoelectricity and its Application*, p. 172 (Wiley, New York, 1949).
- (11) A. Lallemand, *C.R.* **223**, 856, 1946.
- (12) *Ap. J.* **121**, 772, 1955.
- (13) *Astron. J.* **60**, 154, 1955.
- (14) A. Lallemand et M. Duchesne, *C.R.* **238**, 335, 1954. Voir aussi Otto Struve, *Sky and Telescope* **14**, 224 (April), 1955.
- (15) A. Lallemand et M. Duchesne, *C.R.* **240**, 1329, 1955.
- (16) H. W. Leverenz, *R.C.A. Review*, **7**, 199 (June), 1946. Voir aussi *Introduction to Luminescence of Solids* (Wiley, New York, 1950).

2. INFORMATION STORAGE AND INTEGRATION APPLIED TO LOW-CONTRAST ASTRONOMICAL IMAGES

By G. A. MORTON, *R.C.A. Laboratories, Princeton, N.J.*

In observational astronomy one is continually faced with the problem of interpreting faint images which are close to the limit of recognizability. The problem of threshold recognition of images at low light levels may be subdivided into two cases: (1) the limit of detectability of an image against a black background, and (2) the minimum perceptible change of illumination which can be detected at small but finite light levels. Until such time as the much-discussed space platform is launched into its orbit around the