

CHAMBRE A ETINCELLES OPTIQUE POUR LA RECHERCHE DE SOURCES DE RAYONS GAMMA

J. VASSEUR, J. PAUL, B. PARLIER, J. P. LERAY
M. FORICHON, et B. AGRINIER

*Service d'Electronique Physique, Centre d'Etudes Nucléaires de Saclay,
Gif-sur-Yvette (91), France*

et

G. BOELLA, L. MARASCHI, et A. TREVES

*Istituto di Scienze Fisiche dell'Universita di Milano, Laboratorio di Fisica Cosmica
e Tecnologie Relative CNR, Milano, Italia*

et

R. BUCCHERI, et L. SCARSI

*Istituto di Fisica dell'Universita di Palermo, Laboratorio di Fisica
Cosmica e Tecnologie Relative CNR, Palermo, Italia*

Abstract. A gamma-ray telescope with a 850 cm² multiplate spark chamber as a detector, has been used in an experiment of six balloon flights to investigate the Crab Nebula Pulsar 0532. The triggering signal is provided by a plastic scintillator-directional Čerenkov counter system. The spark chamber events are photographed by a stereo camera. The time of arrival of each event is recorded in UTC time with one millisecond accuracy, to search for a possible pulsed gamma emission from NP0532 above 50 MeV.

Résumé. Pour observer le pulsar NP0532 aux énergies supérieures à 50 MeV, six vols en ballon ont été effectués en 1969 avec un télescope pointé comportant une chambre à étincelles optique de 850 cm² et un système de marquage en temps UTC des événements avec une précision de l'ordre de la milliseconde. Un dispositif stéréographique de photographie des étincelles permet la reconstruction de la direction des rayons gamma. La recherche de la pulsation est effectuée avec la période extrapolée à partir des mesures optiques et radio.

1. Introduction

A la suite de la découverte du pulsar NP0532 au voisinage de la Nébuleuse du Crabe dans les domaines radio, optique et *X*, nous avons effectué une série de vols en ballon avec un télescope gamma en vue de rechercher une pulsation dans le domaine des énergies supérieures à 50 MeV. A cet effet l'appareillage comportait un système de marquage en temps U.T.C. des événements avec une précision de 1 ms. Le résultat préliminaire du dépouillement des premiers vols a été précédemment publié (Vasseur *et al.*, 1970).

Nous décrivons ci-dessous le détecteur embarqué, la méthode utilisée pour reconstruire les directions des rayons gamma, le système de marquage en temps des événements et nous exposons brièvement le processus de dépouillement des données.

2. Le détecteur

Le détecteur comprend une chambre à étincelles à 13 plaques de 0,033 longueur de radiation et de 850 cm² de surface chacune (Figure 1). Chaque plaque, ronde, d'épais-

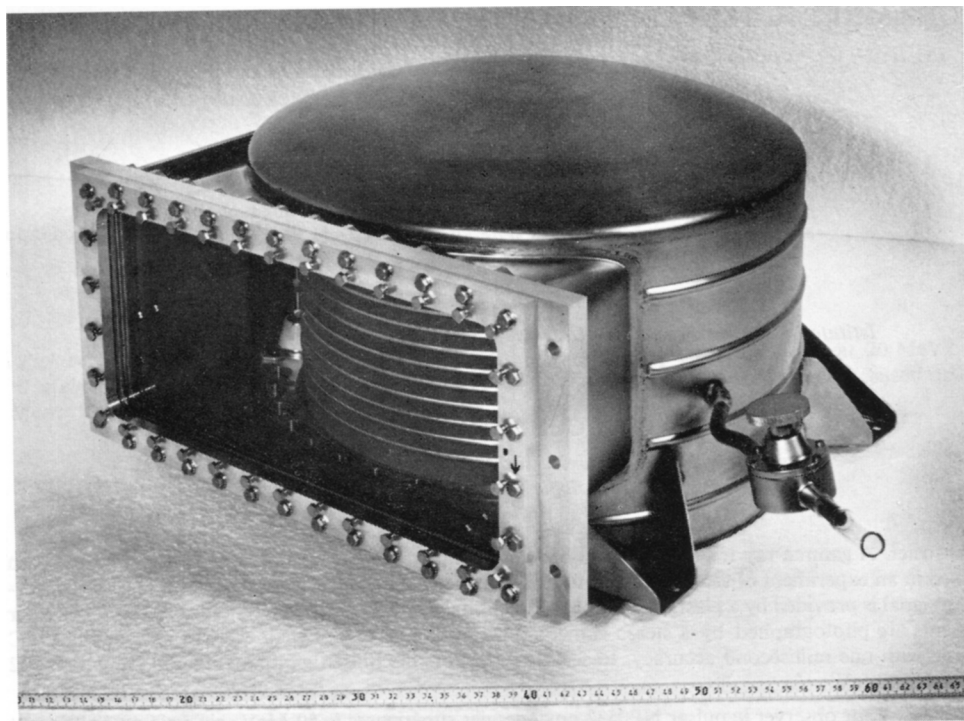


Fig. 1. Chambre à étincelles.

seur 4 mm, est formée de 2 minces feuilles d'acier inox prenant en sandwich une structure "nids d'abeille" d'aluminium. La hauteur du gap est 9 mm. La chambre est déclenchée par un télescope (figure 2) composé d'un scintillateur plastique, de surface 500 cm^2 , placé au-dessous de la chambre, en coïncidence avec un compteur Čerenkov directif de 900 cm^2 . Celui-ci, de forme conique, est fait en plexiglass. Le demi-angle d'ouverture à pleine efficacité du télescope vaut 6 deg. On évite le déclenchement par les particules chargées au moyen de compteurs plastique en anticoincidence: 1 compteur supérieur et 3 latéraux. L'efficacité de réjection de chaque compteur, mesurée en laboratoire avec des muons, atteint $1/10000$.

Afin de réduire les déclenchements par les électrons provenant de la décroissance de muons, on a porté à $2 \mu\text{s}$ le temps d'inhibition de l'anticoincidence. La chambre est déclenchée par application d'une impulsion de 7,5 kV environ 150 ns après le passage d'un des électrons de la paire dans le télescope.

Les étincelles sont photographiées à travers un hublot plan unique par un dispositif stéréographique (figure 3): 3 miroirs plans placés devant le hublot renvoient chacun l'image de 4 gaps sur 2 'miroirs stéréographiques' espacés de 50 cm; les rayons lumineux sont finalement réfléchis par un prisme vers un objectif photographique de 40 mm de focale. Le chemin optique a une longueur d'environ 150 cm. Les photos, de

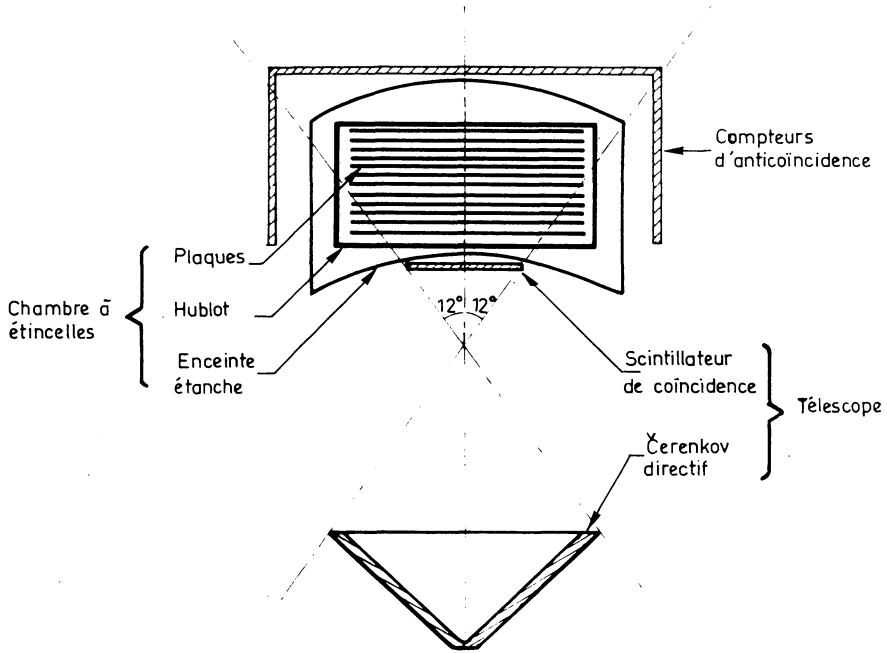


Fig. 2. Schéma du détecteur.

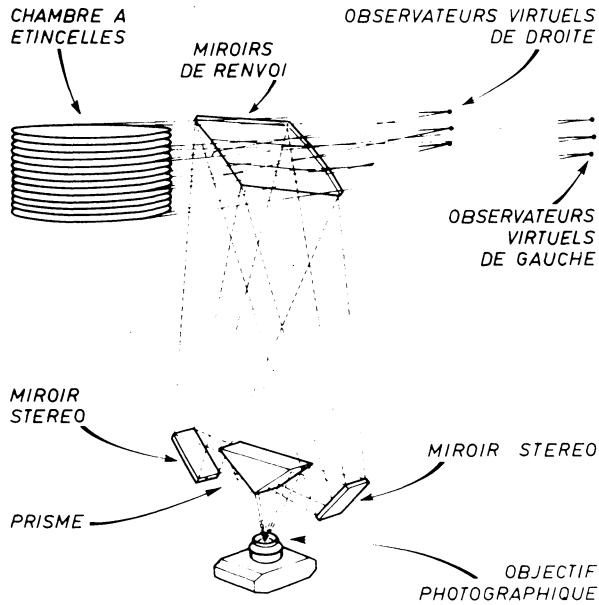


Fig. 3. Dispositif de photographie stéréo.

format 6×24 mm sont prises sur du film KODAK Plus X-Avia 35 mm. La centaine de mètres de film que contient le magasin confère à l'expérience une autonomie de plusieurs heures.

En même temps que les étincelles, on photographie 6 marques fiducielles et un tableau de bord comportant un numérateur de photos, une horloge et un compas magnétique dont les informations, jointes à celles des radars, permettent de connaître la position de l'expérience dans l'espace. La nacelle est stabilisée sur l'azimut de la région du ciel observée; l'inclinaison de l'axe du détecteur par rapport à la verticale est prééglée au sol. Le signal de déclenchement de la chambre à étincelles et quelques informations de service sont transmis au sol par télémesure. L'ensemble de l'appareillage embarqué (figure 4) pèse 175 kg; il a volé à des pressions comprises entre 5 et 6 mb.

3. La reconstruction géométrique

Tout se passe comme si 3 couples droite-gauche d'objectifs virtuels (figure 3) photographiaient chacun 4 gaps de la chambre. La figure 5 indique le principe de la détermination des coordonnées Y et Z d'une étincelle (la coordonnée X est celle du milieu du gap où se produit l'étincelle): une mire, sorte de quadrillage lumineux situé dans le plan du hublot, est photographiée en même temps que des fils F et G dont les positions dans la chambre sont rigoureusement connues. Les graduations de la mire permettent s'associer aux points F et G leurs projections f' et g' dans le plan du hublot. L'intersection des droites Ff' et Gg' donne la position de l'observateur virtuel de droite O' . Celle de O est déterminée de la même manière. Inversement, les coordonnées de l'étincelle M sont obtenues par l'intersection des droites joignant O et O' , respectivement, aux projections m et m' de l'étincelle dans le plan du hublot. La méthode employée permet de corriger globalement les distorsions introduites à la photographie, puis à la projection des images d'étincelles.

Sur un tiers des photographies d'un vol (figure 6) se trouvent des traces caractéristiques d'une paire d'électrons (événements de type D); un autre tiers se compose de traces unique rectilignes ou diffusées (événements de type U); le dernier tiers se compose d'événements non interprétables, de photos blanches ou de claquages. Sur chaque photographie d'événement de type U ou D les mesures de la position des étincelles et des marques fiducielles sont faites au dixième de mm près et perforées sur cartes. Un premier traitement par le calculateur permet de mémoriser sur une bande magnétique les coordonnées des étincelles par rapport à des axes liés à la chambre; la précision sur la reconstruction géométrique est de $\pm \frac{2}{10}$ mm en Y et de ± 1 mm en Z .

4. Traitement des données

A partir des coordonnées enregistrées sur la bande magnétique, on calcule la direction du gamma par rapport aux axes de la chambre à étincelles, puis par rapport aux axes célestes. Dans le cas d'un événement de type D , la direction attribuée au rayon gamma est celle de la bissectrice de la paire. Cette approximation, ajoutée à l'imprécision sur

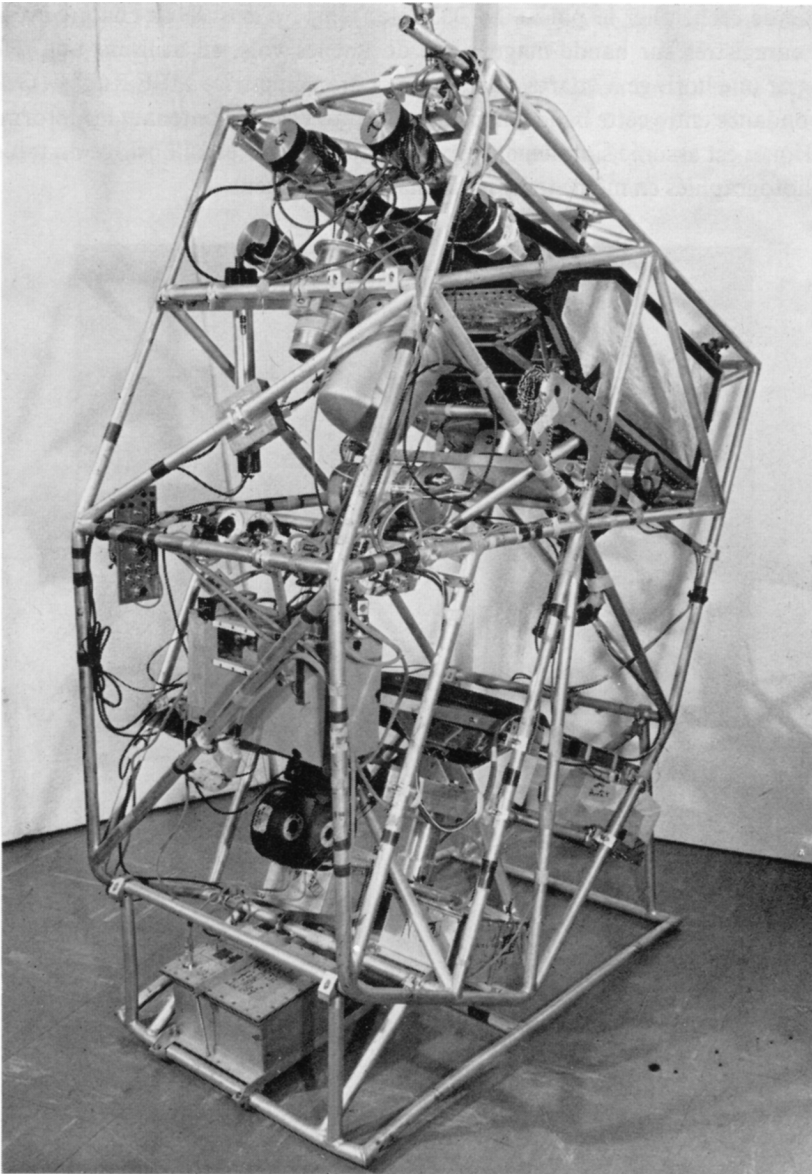


Fig. 4. Appareillage embarqué.

la reconstruction géométrique dans la chambre et aux erreurs de détermination de l'orientation de la chambre dans l'espace, conduit à une imprécision moyenne estimée de $\pm 4^\circ$ sur la direction d'un rayon gamma d'une centaine de MeV.

L'étude de l'ouverture des paires et du scattering des électrons est en cours afin d'évaluer l'énergie des rayons gamma détectés et de préciser leurs directions.

En vue de rechercher le pulsar NP0532, les temps d'arrivée de chaque événement ont été enregistrés sur bande magnétique durant les vols, en utilisant une référence fournie par une horloge à quartz calée sur la station émettrice MSF Rugby (G.B.). La correspondance entre cette bande marquée en temps et celle contenant les informations géométriques est assurée simplement grâce au numérateur et à l'horloge du tableau de bord, photographiés en même temps que chaque événement.

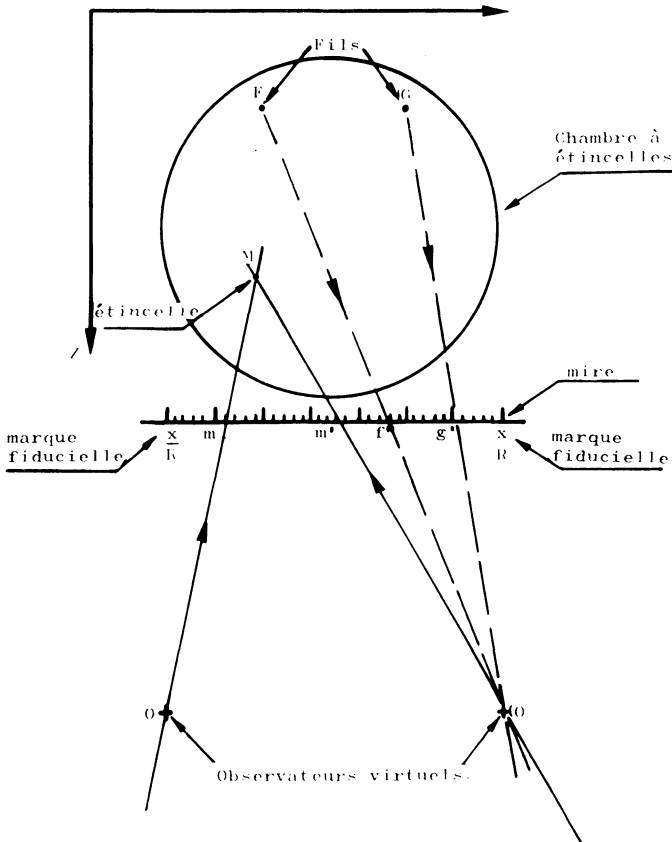


Fig. 5. Schéma de principe de la reconstruction géométrique.

La précision du marquage en temps, de l'ordre de la milliseconde, est suffisante pour permettre la recherche d'une pulsation sur les événements d'un vol de 2 ou 3 h. Cette recherche a été faite sur les événements de type *D* de trois des six vols réussis en 1969: on sélectionne d'abord les rayons gamma dont la direction fait moins que 6 degrés avec celle du Crabe; puis, à partir d'un instant de référence, on recherche l'écart *N*, exprimé en nombre de périodes, séparant chaque événement de cet instant de référence. Les événements sont considérés comme en phase si la partie décimale du nombre *N* est identique à quelques centièmes de période près. Un découpage en 10 ou

20 canaux fixe les limites à l'intérieur desquelles les parties décimales sont considérées comme indentes.

La période utilisée pour effectuer la recherche de pulsation est calculée à partir des mesures faites par Boynton (Boynton *et al.*, 1969) le 17 mars 1969. La période barycentrique mesurée par Boynton est extrapolée à la date de chaque vol, et



Fig. 6. Événements gamma, à gauche de type *D*, à droite de type *U*.

corrigée de l'effet Doppler orbital puis de l'effet Doppler de rotation, afin d'obtenir les périodes topocentriques applicables au vol analysé.

5. Conclusion

Quelques modifications apportées à l'appareillage vont permettre d'améliorer la précision angulaire et celle des mesures de temps. Cependant, les premiers résultats obtenus semblent indiquer l'existence d'une émission pulsée de rayonnement gamma d'énergie supérieure à 50 MeV en provenance du pulsar NP0532. L'achèvement du traitement des données recueillies (3 vols sur 6 restent à analyser) devrait permettre de préciser ce point, notamment par la recherche du deuxième pic et la corrélation entre vols par une transformation des temps topocentriques en temps barycentriques (Richards *et al.*, 1969).

Références

- Boynton, P. E., Groth III, E. J., Partridge, B., and Wilkinson, D. T.: 1969, *Astrophys. J. Letters* **157**, L197.
- Richards, D. W., Pettengill, G. H., Counselman, C. C., and Rankin, J.: 1970, *Astrophys. J. Letters* **160**, L1.
- Vasseur, J., Paul, J., Parlier, B., Leray, J. P., Forichon, M., Agrinier, B., Boella, G., Maraschi, L., Treves, A., Buccheri, R., and Scarsi, L.: 1970, *Nature* **226**, 534.

DISCUSSION

W. Voges: How many sparks do you use for the reconstruction of the gamma-ray direction? Isn't it dangerous to equally weight the track of a high energy electron and the track of a low energy electron?

J. Vasseur: Actually we use the four first sparks, arbitrarily.

H. Grindlay: How do you reply to the criticism invoked by Charman and McBreen in their recent *Nature* articles to your method of statistical analysis of your data?

J. Vasseur: The answer will be given by the complete analysis of the six flights.