

Aus dem Institut für Humangenetik der Universität Münster/Westf.
(Direktor: Professor Dr. O. Freiherr von Verschuer)

ZUR KLINIK, SYMPTOMATOLOGIE, PATHOGENESE UND ERBPATHOLOGIE DES KLIPPEL-TRÉNAUNAY-WEBER-SCHEN SYNDROMS. ¹

von

Gerhard Koch

Mit 5 Abbildungen

1900 stellten die französischen Autoren Klippel und Trénaunay den « naevus variqueux ostéo-hypertrophique », charakterisiert durch die Symptomentrias « le naevus, l'ostéo-hypertrophie et les varices », als ein eigenes Krankheitssyndrom heraus. Sie wiesen gleichzeitig darauf hin, dass bereits 1860 von Trelat und Monod in ihrer Arbeit « Hypertrophie unilaterale partielle ou totale » völlig identische Fälle erwähnt wurden, ohne dass die Symptomentrias als solche von ihnen besonders hervorgehoben wurde. Diese besteht nach Klippel und Trénaunay aus folgenden drei Symptomen:

1. « Un naevus étendue à tout le membre inférieur, à distribution métamerique.
2. Des varices précoces exclusivement limitées au côté malade, et datant dell'enfance, sinon de la naissance.
3. Une hypertrophie portant sur l'ensemble des tissus du côté malade, mais en particulier du côté du squelette, que se montre augmenté en toutes ses dimensions, longueur, épaisseur.

La maladie s'accompagne en outre d'autres symptômes, troubles trophiques et nerveux, mais peuvent être considérés comme accessoires ».

Neben diesen klassischen Fällen, gekennzeichnet durch die meist im Bereich einer Gliedmasse oder einer Körperhälfte angeordnete Symptomentrias (Naevusbildungen, Varicen, Knochenhypertrophie) unterschieden Klippel und Trénaunay je nach dem Fehlen eines der drei Symptome und entsprechend der Häufigkeit ihres Vorkommens drei rudimentäre Formen (« formes frustes »):

1. einen « type naeviforme »,
2. einen « type ostéo-hypertrophique » und
3. einen « type avariqueux ».

¹ Herrn Professor Dr. O. Freiherr von Verschuer in dankbarer Verehrung zum 60. Geburtstag gewidmet.

Als « formes anormales » bezeichneten sie eine « forme alternée », bei der die Symptomtrias an beiden Armen oder Beinen vorhanden war, und eine « forme croisée-dissociée », bei der die einzelnen Symptome an verschiedenen Gliedmassen lokalisiert waren. Als Ursache des Syndroms nahmen Klippel und Trénaunay einen infektiösen Prozess im Embryonalleben an: « Tous ces troubles sont en définitive le résultat d'une maladie locale infectieuse agissant pendant la vie embryonnaire et dont les effets se poursuivent après la naissance ».

1918 erfolgte eine erneute Bearbeitung des Krankheitssyndroms durch Parkes Weber (Haemangiectatic Hypertrophy of limbs. Congenital phlebarteriectasis and so-called congenital varicose Veins). Nach ihm sind « typical cases always distinguished by increased length of long bones in the affected (usually a lower) extremity, in which there is also obvious enlargement of arteries or veins on both, often there are vascular hamartomata in the affected extremity or other parts of the body. Such as not rarely accompany developmental hemihypertrophy » (1948).

Eine Betrachtung der hier kurz wiedergegebenen Definitionen des Klippel-Trénaunay-Weber'schen Syndroms (K. T. W. S.) zeigt, dass die Begrenzung und der Unterschied gegenüber dem gewöhnlichen umschriebenen (partiellen) Riesenwuchs darin liegt, dass beim K. T. W. S. mehrere Miss- und Fehlbildungen nebeneinander vorliegen. Wie gross die Zahl der bis heute beobachteten Fälle ist, lässt sich nur sehr schwer angeben. Sie dürfte jedoch weit höher sein, als allgemein angenommen wird und wohl mehrere Hunderte von Einzelfällen betragen. Sie finden sich in der gesamten Literatur zerstreut und sind von Dermatologen, Pädiatern, Chirurgen und Neuropsychiatern unter den verschiedensten Bezeichnungen wie « Naevus ostéo-hypertrophicus », « Naevus varicosus », « Macrosomie », « Syndrome de Klippel-Trénaunay », « Parkes Weber-Klippel-syndrome », « Angiomatosis osteo-hypertrophica », « Haemangiectasia hypertrophicans », « Teleangiectasie mit Angioelephantiasis », « Phlébectasies oder Phlébartériectasies étendues congénitales », « Fistulas arteriovenosas » u. a. beschrieben worden. Die Mehrzahl der nach Klippel-Trénaunay und Weber als « klassisch » zu bezeichnenden Fälle findet sich zweifelsohne im französischen Schrifttum. Aus Argentinien (Agneta, Fidanza, Pierini u. a.), Belgien (Louis-Bar-Legros, A. van Bogaert-Kegels, Verschueren u. a.), Brasilien (Costa), Italien (Bessone, Binazzi, Bizzozero, Burrati-Barbera, Ferrari, Parenzan-Zanini, Rosti u. a.), Holland (Mijle-Callevaert, Molen, Sillevs-Smitt, Ten Hartog Jager, Vermassen-v. Winckel), Oesterreich (Lausecker), Portugal (Elias Da Costa, Ferreira, Leitão, Sa Penella u. a.), Spanien (Martorell u. a.) liegen zahlreiche Mitteilungen vor. Weitere Einzelfälle wurden aus Cuba (Pardo-Castello), aus Dänemark (Bertelsen-Dohn), aus Polen (Miedzinski), Russland (Glauberson-Kusnez-Tschemerinskaja), der Tschechoslowakei (Roznetinsky) und Uruguay (Perez Fontana-Rodriguez-Juanotena) mitgeteilt. Sarrouy-Gillot-Raffi-Sabattini-Bur fanden das K. T. W. S. bei einem Algerier, Poinso-Charpin-Deprez bei einem Aegypter, Etienne-Picard-Vernhet bei einem 16-jährigen jüdischen Mädchen.

Eine Gesamtzahl der bisher in den angloamerikanischen Ländern beobachteten Fälle ist mir nicht bekannt. Touraine, der das K. T. W. S. unter die « dystrophies congenitales complexes » einreicht, zitiert bereits 1938 eine Arbeit von Wakefield mit 195 « cas

d'angiome avec hypertrophie d'une moitié verticale du corps ». Ferrari (1949) erwähnt, dass Rosti (1942) in einer mir leider im Original nicht zugänglichen Arbeit 100 komplette und inkomplette Fälle von K. T. W. S. zusammengestellt hat. Unter ihnen beträgt die Zahl der kompletten Fälle nach Ferrari 40. Das deutsche Schrifttum enthält in der Monographie Kehrer's «Die konstitutionellen Vergrößerungen umschriebener Körperabschnitte» eine Zusammenstellung, Sichtung und Klassifizierung der verschiedenen umschriebenen Riesenwuchsformen, in der unter Betonung und Heraushebung ihres Eigencharakters zahlreiche deutsche und ausländische Fälle von K. T. W. S. eine dem Sitz des Riesenwuchses entsprechende Eingliederung fanden. Sachs (1949) erwähnt, dass unter einer Gesamtzahl von 341 bearbeiteten Fällen mit angeborenem partiellen Riesenwuchs in 152 Fällen (= 44,65%) grössere Naevi, Pigmentanomalien, feinere Gefässektasien (Teleangiektasien) und gröbere Venenerweiterungen bis zu varicösen Erscheinungsbildern vorlagen. Weitere Zusammenstellungen des deutschen Schrifttums finden sich in den Arbeiten von Fegeler-Holtschmidt-Kohrs (1953), Liebenam (1938) und Petschelt (1953). Die in den letzten Jahren steigende Zahl von Mitteilungen im deutschen Schrifttum lässt, wie die Arbeiten von Fegeler-Holtschmidt-Kohrs (1953) und Graul (1953) u. a. zeigen, erkennen, dass das Leiden auch in Deutschland weit häufiger ist, als der Zahl der Veröffentlichungen entspricht.

Leider muss man bei der Durchsicht der Literatur feststellen, dass die Untersuchung der Einzelfälle bei weitem nicht immer unter den gleichen Gesichtspunkten und im gleichen Umfange durchgeführt wurde. Während die Dermatologen in erster Linie die Veränderungen der Haut und ihrer Anhangsgebilde in allen Einzelheiten beschrieben, richteten die Chirurgen und Röntgenologen ihr Augenmerk besonders auf die Veränderungen des Skelett- und Gefässsystems. Fragen der neurogenen Pathogenese, der segmentär-radiculären und sympathischen Anordnung der Naevi sowie der vegetativ-sympathischen Begleiterscheinungen bilden wiederum die Zentralprobleme der neurologischen Diskussion. Bei einer Betrachtung der später im einzelnen wiedergegebenen angiographischen Befunde, die zum Teil erhebliche Fehlbildungen vor allem des Venensystems aufdeckten, erscheint es heute diagnostisch in jedem Falle notwendig, eine Arteriographie und Phlebographie durchzuführen. Der Versuch, eine zusammenfassende Darstellung der Einzelkasuistik zu geben, erfährt auf Grund dieser Tatsache daher eine nicht unbeträchtliche Einschränkung. Trotzdem glaube ich, dass die Zahl der vorliegenden Einzelbefunde es erlaubt, zu den Fragen der Aetiologie, Pathogenese und der Erbpathologie Stellung nehmen zu können.

Die Naevi sind im allgemeinen schon bei der Geburt vorhanden und nehmen dem allgemeinen Körper- bzw. Riesenwachstum entsprechend an Grösse und Ausdehnung zu. In der Regel handelt es sich um Naevi vasculosi. Ihr Farbton ist vom Füllungsgrad der Kapillaren abhängig. Von einem blassroten Kolorit bis zu einer tiefblauen Verfärbung der Haut sind alle Uebergänge beschrieben worden. Weill-Bonnet-Leveau fanden innerhalb der Naevi vermehrte sympathische Endgeflechte, wie sie von Sunder-Plassmann in mehreren Fällen von Gesichtsnaevi beschrieben wurden, in denen «sich zahlreiche feine und feinste Neurofibrillen fanden, die wirt durcheinander wucherten und einen durchaus «dysplastischen» Eindruck machten» (Sunder-Plassmann). Fidanza-Schuj-

man sah histologisch Erweiterungen der Gefässe in der ganzen Höhe der Haut, Ekta-sien der Gefässe und Gefässneubildungen, Glauberson-Kusnez-Tschereminskaja starke Hyperkeratosen, Pigmentverarmungen der Oberhaut, Hyperplasie und Hypertrophie der Gefässe in Cutis und Subcutis, Verdickung des Bindegewebes und eisenhaltiges Pigment frei von Zellen. Nach Pardo-Castello ist « in fast allen diesen Naevi eine arterio-venöse Kommunikation vorhanden ». Ciarocchi fand capillarmikroskopisch eine Alte-ration der kleinen Gefässe, bei der die Endschlingen mehr betroffen waren als die sub-papillären Venenplexus. Seltener sind die Naevi pigmentiert. Sie treten gelegentlich (Meier, eigener Fall 1) mit den Naevi vasculosi gemeinsam auf. Daneben sind alle mögli-chen Formen von Hautnaevi beobachtet worden. Gougerot-Giraudeau-Gracianski erwähnen einen « naevus angiomateux papuleux et pigmentée », Gougerot-Marceron einen « naevus veineux et lymphatique », Ferrari « naevi lymphatiques ou mixtes », Pardo-Castello einen Gefässnaevus « plan et de couleur sépia, verruqueux et violacée ». Bur-rati-Barbera sahen gleichzeitig Vitiligo neben einem ausgedehnten Naevus vasculosus an Brust und Bauch, Fegeler-Holtschmidt-Kohrs neben einem Naevus flammeus und anaemicus fleckförmige Vitiligo (Fall 1), Brechot-Gasse neben naevi café-au-lait Flecken. Im eigenen Falle waren die Haare im Bereich des melanomartigen Pigmentnaevus dunkler pigmentiert. Vermehrte Behaarung wurde von Fischer, Ohl, Wertheim u. a. gefunden. Der Naevus ist flächenhaft oder fleckförmig angeordnet und bedeckt in der Regel die ganze verrieste Extremität und die ihr benachbarten Hautflächen. In seltenen Fällen breitet er sich auf die ganze Körperhälfte aus und schneidet dann, die Haut von Penis (eigener Fall), vom Scrotum (Duzea) und von den Schamlippen (Louis-Bar u. a.) ein-schliessend, genau in der Mittellinie ab. Er kann sie auch überschreiten und sich fleck- oder bandförmig auf die normale Körperhälfte (Alajouanine-Thurel u. a.) fortsetzen. Schliess-lich sieht man unabhängig vom Riesenwuchs grosse flächenhafte Naevi an Rumpf und Gliedmassen. In einem Falle von Simian-Schachter kann man dabei zweifelsohne von einem Riesen-naevus sprechen. Segmentär angeordnete, verucöse und ichthyosiforme Naevi lassen daneben stets an das Vorliegen einer tuberösen Sklerose und Neurofibro-matose und an die Syndrome von Maffucci (dyschondroplasia d'Ollier et hamartomes) und Albright (pigmentation cutanée et ostéite, fibro-kystique disséminée à prédomi-nance unilatérale, puberté précoce) denken.

Die Varicen sind selten bereits bei der Geburt entwickelt (Servelle, Weill-Bonnet-Leveau). Sie treten gewöhnlich erst in den ersten Lebensjahren auf und vergrössern sich gleichsam von Fall zu Fall verschieden. Später bestehen dann alle Uebergänge von feinen Venektasien der Haut bis zu einzelnen fingerdicken Venen und grossen varicösen Knäueln. Sie sind oberflächlich oder in der Tiefe gelegen oder als dicke blaue Stränge unter der livid verfärbten Haut sichtbar. Häufig kommt es zu ausgedehnten Phlebo-litenbildungen. Die schon früh diskutierte Frage, ob es sich bei diesen Varicenbildungen lediglich um eine Erweiterung der oberflächlichen Hautvenen oder um Miss- oder Fehl-bildungen des Venensystems oder des arteriellen-venösen Systems handeln könnte, kann heute auf Grund der bereits zahlreich vorhandenen angiographischen und chirur-gischen Befunde beantwortet werden:

1945 berichtete Servelle über die bei 2 Fällen von K. T. W. S. erhobenen Befunde.

In einem Falle, bei dem es sich um ein 17-jähriges Mädchen mit einem K. T. W. S. des rechten Beines handelte, ergab die Phlebographie « une absence de veine femorale avec une enorme veine suppléance longeant la crête du fémur ». Bei einem weiteren Kranken fand sich bei der Operation (Incision im Bereich der Kniekehle) eine fibröse vasculäre Brücke an der Rückseite der Arteria poplitea, die quer über die Vena poplitea hinwegzog und zu einer beträchtlichen Kompression geführt hatte. Nach Beseitigung des mechanischen Hindernisses nahm der Umfang des Beines beträchtlich ab (in Höhe der Kniekehle um 10 (!!) cm). Die Verriesung des Knochens sowie der Naevus blieben unbeeinflusst. Servelle kam auf Grund der Befunde zu folgendem Ergebnis: « les varices congenitales dans le syndrome de Klippel et Trénaunay ne constituent pas seulement une hypertrophie du système veineux. Ces varices sont secondaires à un obstacle sur la circulation de retour. Ce sont des varices de deviation ou encore de suppléance. Cette stase veineuse dans le membre inférieur serait également la cause de l'allongement osseux constaté chez les malades. Car contrairement, à ce que pensaient les premiers auteurs, il ne s'agit pas ici d'hypertrophie osseuse, mais d'allongement simple ». In einer weiteren 1949 veröffentlichten Arbeit, in der Servelle bereits über die bei 14 Kranken mit dem K. T. W. S. einer unteren Extremität erhobenen Befunde berichtete, teilte der Verfasser mit, dass bei allen eine Anomalie des tiefen Venensystems vorlag: « onze fois cette anomalie était sur la poplitée, 3 fois elle interessait la veine femorale. Et ce sont des radiographies des veines que nous ont permis de nous rendre compte que les varices que l'on considerait jusque alors comme une hypertrophie du systeme veineux étaient en réalité secondaires à la malformation constituée sur la voie profonde. Le sang veineux ne pouvant revenir par les veines profondes habituelles utilisé les voies superficielles, qui deviennent plus importants... Ces varices congénitales sont donc des veines utiles, qu'il faut respecter. Leur sclérose ou leur section chirurgicale ne ferait qu'aggraver la situation » (Servelle). In einer differentialdiagnostischen Betrachtung der erhobenen Befunde und unter Berücksichtigung therapeutischer Gesichtspunkte kam Servelle zur Aufstellung folgender 2 Gruppen von Gefäßmissbildungen:

1. Les malformations portaient sur les voies veineuse profondes (Klippel et Trénaunay), qui s'accompagnent de varices avec allongement osseux. La thérapeutique doit s'adresser à la compression veineuse qu'il faut lever, il faut respecter les varices.
2. Les angiomes veineux, avec des varices très importantes, atrophie osseuse, ostéoporose, calculs libres intraveineux et vois veineuses profondes intactes. Il faut ici réséquer les veines angiomateuses » (Servelle).

Diese von Servelle erhobenen Befunde fanden in zahlreichen weiteren Mitteilungen anderer Autoren eine Bestätigung und Ergänzung. Im Falle von Weill-Bonnet-Leveau (1949), bei dem seit Geburt ein K. T. W. S. der linken unteren Extremität vorlag, ergab die Phlebographie bei dem 4 Jahre alten Mädchen « une volumineuse anastomose sous-pubienne communiquant avec de système fémoral du côté opposé et injectant la veine iliaque droite, sans injection du système veineux iliaque gauche ». Als weitere Missbildung bestand hier gleichzeitig eine spina bifida occulta im Bereich des 4. und 5. Lendenwirbels. Die histologische Untersuchung des « segment de veine iliaque primitive

est non seulement le siège d'une atresie importante avec diminution considérable de son calibre, mais son paroi est atrophique, réduite à quelques fibres musculaires mêlées de tissu conjonctif commun. La periveine est épaissée et sclérosée. Aucun élément inflammatoire ne s'observe dans cette paroi veineuse ni aucun processus endophlebite » (Weill-Bonnet-Leveau).

In der Diskussion eines eigenen Falles (24-jähriger Mann mit einem K. T. W. S. des linken Beines bei gleichzeitigem Vorliegen einer rechtsseitigen Angiomatosis cerebelli, medullae oblongatae et meningialis und choreoiditis) weist Hartog-Jager (1949) daraufhin, dass es nach den Untersuchungsergebnissen amerikanischer Autoren (Allen, Barker u. Hines (1946)) sehr wahrscheinlich ist, « that the partial and even hemi-sided hypertrophies are based on congenital fistulas ».

Margarot-Rimbaud-Izarn-Combiere (1951) fanden eine « dilatation globale des réseaux veineux superficiel et profond des jambes avec absence d'obstacle sur la circulation de retour ». In einem Falle ergab eine « saphenectomie un resultat excellent ».

Bei einem 16-jährigen Mädchen mit K. T. W. S. des rechten Beines, über das Etienne-Picard-Vernhet 1952 berichteten, fand sich « une importante anomalie congenitale des vaisseaux fémoraux: artère du calibre d'une artère humerale accompagnée de deux veines minuscules anastomosées en échelle ». Die Autoren zogen daraus den Schluss: « Le syndrome de Klippel-Trénaunay est une malformation congénitale du système veineux profond ».

Im Falle von Perrot-Bardet (1952) ergab die Phlebographie bei einem 13-jährigen Mädchen, das ein typisches K. T. W. S. an einem Bein aufwies, « l'arrêt du courant sanguin profond sous le creux poplité. L'exploration chirurgicale permet de découvrir un tronc veineux profond monstrueux. Il existe au creux poplité une stenose complète de la veine qui est cravatée par une artère, 2 veines et un tractus fibreux. Après section de ces éléments anormaux, la circulation se rétablit et la veine reprend un calibre normal. Depuis 6 mois, le squelette ne s'est plus allongé ».

Bei Jouve-Bourdon-Bourde (1952) ergab die Phlebographie « la stagnation de la substance opaque dans les veines superficielles du pied et l'opacification médiocre des plans profonds. Une artériographie révéla la présence de collatérales anormales de la femorale et d'un court-circuit artérioveineux. Sie zogen daraus den Schluss, « la triade naevivarices-ostéo-hypertrophie et donc subordonnée ici a des fistules artérioveineuses congénitales du membre inférieur ».

Im Falle von Sarrouy-Gillot-Raffi-Sabatini-Bur, die über die Symptomtrias des K. T. W. S. bei einem 12-jährigen Algerier mit beiderseitiger Syndaktylie der 2. und 3. Zehe 1953 berichteten, ergaben die Arterio- und Phlebographie « une aplasie du réseau veineux profond ».

Perez Fontana und Rodrigues Juanotena (1953) konnten arteriographisch keinen pathologischen Befund erheben. Das Phlebogramm zeigte ein Sichnichtleeren der linken Vena poplitea. Bei der chirurgischen Intervention fand sich eine aplastische Vene mit Erweiterung, oberhalb der eine Bindegewebsbrücke den Rückfluss stark behinderte.

Meier (1954), der über ein K. T. W. S. des linken Armes bei einem 21-jährigen Mann berichtete, konnte angiographisch und mittels Katheter « lediglich eine starke Erwei-

terung der V. cephalica und ihrer zahlenmässig vermehrten Kollateralen feststellen. Eine Obstruktion, Strangulation oder Atresie war im Venenverlauf bis und mit der V. Suclavia nicht nachweisbar ». « Es muss angenommen werden, das es sich wie in den meisten Fällen um eine kongenitale Missbildung handelt » (Meier). Eine relative Hypoplasie des Carotis-Suclavia-Systems links wurde von Meier nach den Befunden als denkbar angesehen.

Im 6. Falle von Sachs (1948) bestand bei einem 5-jährigen Mädchen, deren Eltern blutsverwandt waren, ein, abgesehen von Nase und Ohren, annähernd gleicher Riesenwuchs des Schädels und des Schultergürtels. « Vom Nabel nach oben zunehmend und noch etwas übergreifend, sieht man ein stark ausgeprägtes Fettpolster, das auch die Gesichtspartien ergreift, in seinem Bereich eine nach oben zunehmende geschlängelte Venenzeichnung, die im Halsgebiet in verschieden dicke, stark geschlängelte Venenkonglomerate übergeht. Im Gesicht ein mehr blaurotes Kolorit. Am Rücken ein Naevus und zahlreiche Teleangiektasien. Das Venogramm zeigt eine starke Erweiterung der Vena cava sup., die bis zur Einmündung in den rechten Vorhof dargestellt ist. Beim Uebergang in den Vorhof besteht eine allmähliche Zuspitzung des Gefässes und eine Einengung der Lumenweite auf weniger als Kleinfingerdicke ».

Hartleb und Seige (1955) berichteten über einen 17-jährigen Jungen mit K. T. W. S. kombiniert mit Gynäkomastie, Leistenhoden und Melanosis sclerae. Während das Aorto-Arteriogramm völlig normal waren, fanden sich in verschiedenen Venogrammen eine Venenanomalie am rechten Bein, wahrscheinlich infolge Verschlusses oder gar Aplasie der Vena poplitea und Vena femoralis, ferner monströs erweiterte Vv. communicantes zwischen den ebenfalls hypoplastischen tiefen Unterschenkelvenen und der Vena saphena magna und variköse Veränderungen der subkutanen Venen. Im vorliegenden Falle ergab die Behandlung mit Hochlagerung, diuresefördernden Mitteln, Kationenaustauschern und Hyaluronidaseinjektionen (Kinetin-Schering) einen günstigen therapeutischen Erfolg (Abschwellen des rechten Beines).

Diese hier aus einer grossen Zahl von Mitteilungen ausgewählten Fälle lassen eindeutig erkennen, dass es sich bei den Varicenbildungen im Rahm des K. T. W. S. grösstenteils um Missbildungen des Venensystems handelt, die jedoch nicht immer vorlagen, wie die Befunde von Loubat-Dababie-Hauget (1947), Lausecker (1950), Martorell (1950) und Garcia (1953) u. a. zeigen. Lokalisatorisch sieht man die Varicenbildungen vor allem im Bereich der Extremitäten, doch sind daneben auch Fälle im Bereich des Kopfes und Halses, des Rumpfes, des Scrotums und der Schamlippen (Louis-Bar, Downing (Varicocele), Martorell, Pautrier-Lang u. a.) beobachtet worden. Das Arteriennetz ist im allgemeinen normal (Serville), jedoch können auch hier Missbildungen wie in dem Falle von Vermassen-v. Winckel (4-jähriges Mädchen) vorliegen: « the left femoral artery was found to be absent ». Arteriovenöse Missbildungen im Bereich der verriesten Extremität wurden schon von Parkes Weber, später von Martorell, Norton, Padro-Castello, Roznétinsky u. a. beschrieben, jedoch ist das arterielle System weit weniger betroffen als das venöse. A. van Bogaert und Kegels bezeichnen daher das K. T. W. S. als eine « forme mineure » in der grösseren Gruppe « des phlebartériectasies congénitales ou mieux entre de hemangiectasies hypertrophiques ». Der arterielle Gefässdruck und seine Schwan-

kungsbreite können herabgesetzt (Alajouanine-Thurel) oder erhöht (Wertheimer) sein. Der venöse Druck war in den Fällen, in denen arteriovenöse Fisteln bestanden, gesteigert. Stauungsercheinungen, Cyanose, Hyperhidrosis (Schweissversuch von Minor) und Hyperthymie, in den schweren Fällen Ulcera bilden die sekundären Begleiterscheinungen des varicösen Symptomenkomplexes. Die « Hypertrophie » der Muskulatur ist oft nur eine « Pseudohypertrophie », abhängig von der Grösse und Ausdehnung der pathologisch veränderten Gefässe und ihrem Füllungszustand. Die Varicen sind innerhalb (Elias Da Costa) oder ausserhalb (Tavernier) der Muskelbündel gelegen und können zu Atrophien der Muskulatur führen, obwohl die ganze betroffene Extremität in ihrem Muskelanteil verriest erscheint. Daneben findet man auch gelegentlich im Bereich einer Extremität echte Hypertrophien und Atrophien der Muskulatur nebeneinander.

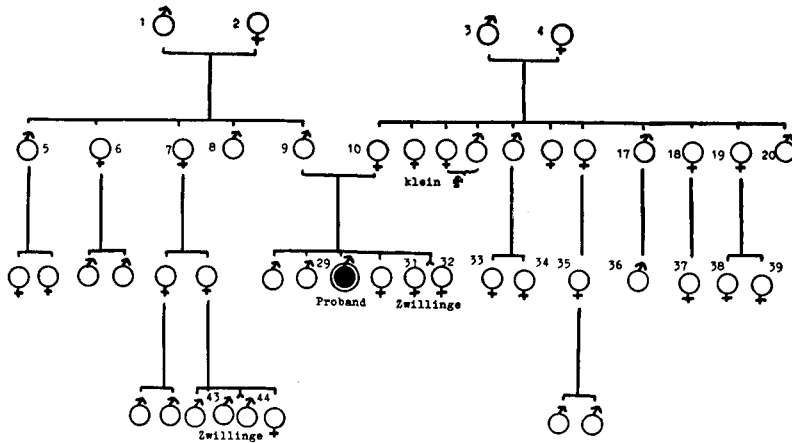
Die « *Osteohypertrophie* » ist nur selten schon bei der Geburt erkennbar, sondern tritt ganz unterschiedlich in Ausdehnung und Entwicklungstempo in den ersten Lebensjahren in Erscheinung, um dann plötzlich nach einer schnellen Wachstumsperiode zu sistieren. In den Extremfällen erreichte die Seitendifferenz 19 cm Längenunterschied (Trélat-Monod). Die Durschnittswerte liegen bei 4-6 cm. Klinisch kann die Verriesung längere Zeit hindurch durch ein genu valgum oder einen Schiefstand des Beckens kompensiert werden. In den schweren Fällen kommt es zu Scoliose-Kyphosebildungen und zu Luxationen. Das Vorliegen einer echten kongenitalen Hüftgelenkluxation wird von Gougerot-Giraudeau-Gracianski und von Petschelt angegeben. Soweit Röntgenaufnahmen vorliegen, lassen diese ausser einer Verriesung im allgemeinen keine spezifischen Veränderungen des Knochensystems erkennen. Periostproliferationen, osteosklerotische Veränderungen (Chiesa, Radulescu), osteophytische und descalcifizierende Prozesse (Elias Da Costa), die ausserdem zu Spontanfrakturen führen können (Lereboullet-Petit), können in Ausnahmefällen vorliegen. Eine angiomatöse Missbildung des Knochens wurde im Fall von Liaras (1952) beobachtet. In einigen Fällen erstreckte sich die Verriesung auf alle 3 Dimensionen (Länge, Breite und Dicke des Knochens) und nahm distalwärts zu. Doch trifft dies bei weitem nicht für alle Fälle zu. So betrug bei Servelle (2. Fall), die Verriesung des Femurs 3 cm, die der Tibia 2 cm. Die Breite des Femurs war dagegen 3 mm geringer als die der normalen Seite. Dieser Befund demonstriert in anschaulicher Weise, dass auch im Bereich des Knochensystems die verschiedensten « dystrophischen » Prozesse (Verlängerung und Verkürzung (Wertheim u. a.)) vorliegen können. Eine echte Verkürzung um 3 cm des sonst im allgemeinen verdickten linken Beines lag in dem Falle von Ohl (1942) vor. Dass natürlich in allen Fällen einer angenommenen Verriesung eine etwa cerebral oder peripher bedingte Verkürzung (Hemiplegie usw.) der als « normal » angenommenen Extremität ausgeschlossen werden muss, bedarf keiner besonderen Erwähnung.

Kasuistik:

FALL 1:

Rolf Mi, 15 Jahre alt (1947). In der Sippe (Sippentafel I) 2 Zwillingspaare (wahrscheinlich ZZ: Nr. 31/32; 43/44). Ueber das Vorkommen von körperlichen und Gefäßmissbildungen und Muttermälern in der Sippe nichts bekannt. Eltern nicht blutsverwandt.

Prob. (I, 29) 3. Kind. Normale Geburt und erste Kindheitsentwicklung. Keine frühpsychopathischen Züge. Seit Geburt grosses, flächenhaftes, auf die rechte Körperhälfte beschränktes, blassrotes Muttermal mit Neigung zu ekzematösen Reizerscheinungen.



Sippe Mi... (I)

KK: Scharlach, komplikationslos verlaufen. In den ersten Schuljahren bereits « charakterlich auffällig ». Blieb dem Unterricht fern, war verlogen, böseartig gegen die anderen Mitschüler, auf die er unmotiviert einschlug. Hatte Freude am Zerstören von Sachwerten. Schlechte Schulleistungen, sodass er zweimal sitzen blieb. Mit 11 Jahren das erste Mal kriminell, zertrümmerte die Scheiben eines Lastwagens, entwendete Werkzeuge, wenig später Diebstahl eines Motorrads, mit dem er umherfuhr. Im 13. Lbj. verübte er dann selbständig einen Einbruchsdiebstahl in ein Lebensmittelgeschäft und stahl Lebensmittel in beträchtlichem Umfang. Mit 14 J. Anordnung der Fürsorgeerziehung und Unterbringung im Stephansstift Hannover. Hier unehrlich, verlogen, unsauber und frech. Entwich nach einem Einbruchsdiebstahl in die Wäschestube und wurde nach einem weiteren Delikt gleicher Art wieder ergriffen. Nach erneutem Entweichen und Einbruchsdiebstahl durch Beschluss des Amtsgerichts zu 4 Wochen Jugendarrest verurteilt. Wenige Wochen nach der Einweisung in die Betheler Anstalten Freistatt dort entwichen. Erschien dann in gestohlener amerikanischer Heeresuniform im Stephansstift, um die Herausgabe seiner Sachen zu erpressen. Festnahme und Einwei-

sung in das Provinzial-Erziehungsheim Göttingen (27. 6. 1947). Rechtes Bein in den letzten Jahren deutlich schneller gewachsen als das linke. Wann dies zum ersten Male bemerkt wurde, ist nicht mehr festzustellen.

Befund: 15-jähriger Junge in altersentsprechendem Aussehen. Rechtsseitiger, nur an einzelnen Stellen die Mittellinie wenig überschreitender blassroter Naevus vasculosus

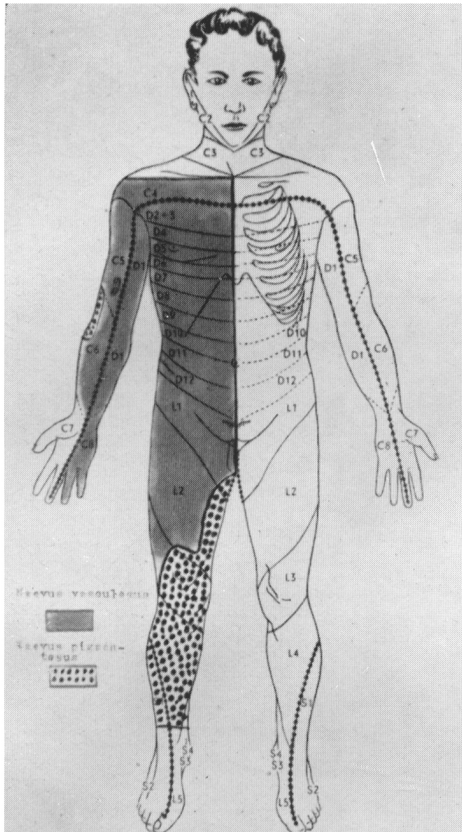


Abb. 1

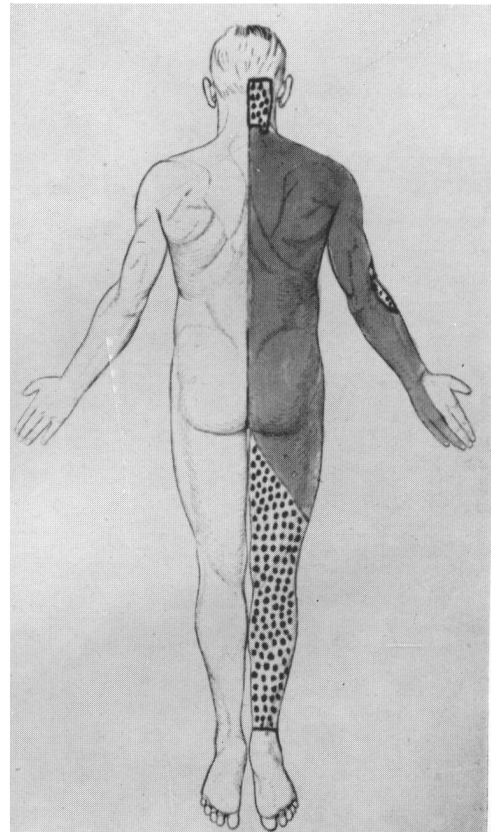


Abb. 2

(Abb. 1 und 2). Penis nur bis zur Mittellinie befallen, Haut des Scrotum frei. Weniger an der Ventral-, stärker an der Dorsalseite ist der Naevus von Partien normaler Haut durchbrochen. Im Bereich der rechten Hand streng segmentäre Begrenzung des Naevus. Am re. Oberschenkel, Oberarm und im Nacken punktförmige, stecknadelkopfgrosse, melanomartige Pigmentierungen auf dem Boden eines Naevus pigmentosus. Haare im Bereich des Naevus dunkler pigmentiert. Rechtes Bein 5 cm länger als das linke, durch Schiefstand des Beckens und genu valgus-Stellung des re. Beines ausgeglichen.

Röntgenologisch: Ausser einem deutlichen Längenwachstum aller Bein- und Fussknochen re. keine krankhaften Veränderungen am Knochensystem erkennbar. Im Bereich des re. Unterschenkels einige verkalkte Gefässchatten (Phleboliten). Röntgen-Aufnahmen des Beckens und der Wirbelsäule o. B. (Befund: Chirurgische Universitätsklinik Göttingen). Im Bereich des re. Unterschenkels in der Tiefe gelegenes, nicht pulsierendes Gefässconvolut, von dem nur einzelne Venen an die Oberfläche ragen. Auskultatorisch: keine Gefässgeräusche. Unterschenkelumfang re. 30 cm, li. 27 cm. Oberschenkelumfang re= li.

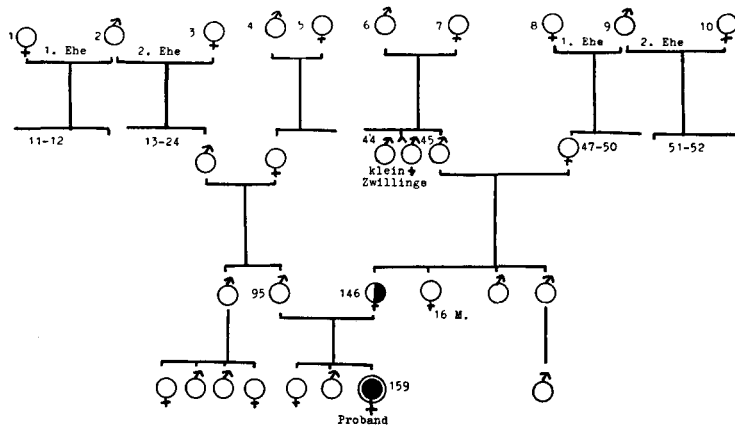
Neurologisch: Hirnnerven o. B. Augen: beide Papillen am Oberrand etwas unscharf begrenzt. Keine Tortuositas vasorum. SR 5/5, SL 5/4. Gesichtsfeld o. B. (Befund: Universitäts-Augenklinik Göttingen). Neurologisch sonst kein von der Norm abweichender Befund feststellbar. Auf den Röntgen-Aufnahmen des Schädels keine intrakraniellen Verkalkungen sichtbar. Sella o. B. Encephalogramm: normale Verhältnisse. Myelogramm nicht ausgeführt. Liquor: keine Zell-Eiweissvermehrung. Mastixkurve o. B. WaR im Liquor und Blut negativ. BSG nicht erhöht. Blutbild normal. Urin: o. B. Arteriographie abgelehnt. Innere Organe o. B.

Psychisch: örtlich, zeitlich und zur Person vollständig orientiert. Keine Intelligenzausfälle. Wehleidig, demonstrativ affektlabil.

Diagnose: Klippel-Trénaunay-Parkes Weber-sches Syndrom. Haltloser asozialer Psychopath.

FALL 2:

Sigrid Ko. 2 1/2 Jahre alt (1952). Eltern nicht blutsverwandt. Vater (Nr. 95 der Sippentafel II) wegen eines postcontusionellen Syndroms nach Arbeitsunfall wiederholt in stationärer Klinikbehandlung. Ein vorübergehend entstandener Verdacht auf das



Sippe Koop... (II). (Auszug)

Vorliegen einer v. Hippel-Lindau-schen Krankheit fand bei wiederholten Untersuchungen keine Bestätigung. Mutter leidet seit der Kindheit an starker Krampfaderbildung beider Ober- und Unterschenkel (1946). Keine körperlichen und Gefässmissbildungen und keine Naevi in der Sippe. Unter den Geschwistern des Grossvaters mütterlicherseits 1 an Lebensschwäche (Frühgeburt) verstorbenes männliches Zwillingpaar (Nr. 44/45).

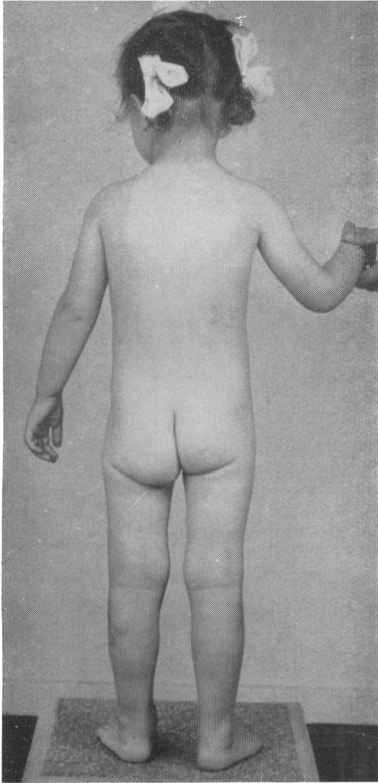


Abb. 3



Abb. 4

Prob. 3. Kind (Nr. 159). 1 älterer Bruder und 1 ältere Schwester gesund. Normaler Geburtsverlauf. Bereits gleich nach der Geburt « stellte die Hebamme rote Flecken am linken Bein fest ». Wegen Zunahme der Flecken mit 5 Monaten « erfolglose Bestrahlung ». Mit 1 1/2 Jahren, später als die älteren Geschwister, angefangen zu laufen, « watschelnder Gang ». Langsame Vergrößerung des linken Beines und der Naevi und Auftreten von oberflächlichen Hautvenen an der Aussenseite des linken Unterschenkels, schnelle Ermüdung des linken Beines beim Stehen und Gehen.

Befund: 2 1/2 jähriges Mädchen in altersentsprechendem EZ. Intern und neurologisch o. B. Psychische Entwicklung ungestört. Linke Gesässhälfte stärker entwickelt als re. Gesässfalte li. deutlich tiefer als re. (Abb. 3). Längenmasse: Spina il. ant. bis zum Malleolus internus: li. 44, re. 42 cm; Umfang am Oberschenkel li.: 22,5, re. 21,5 cm; an der Wade: li. 18, 8, re. 18, 4 cm; oberhalb des Knöchels li. 13,4, re. 13,0 cm, im Bereich des Fussrückens li. 14,5, re. 14,5 cm. Haut: An der Aussenseite des linken Unterschenkels und auf dem Fussrücken mehrere flächenhafte, unregelmässig begrenzte bis fünfmarkstückgrosse Naevi vasculosi (Abb. 4), an der Aussenseite des linken Unterschenkels deutlich erweiterte oberflächliche Hautvenen.

Röntgenologisch: (Abb. 5) Am 1. Kreuzbeinwirbel erkennt man bds. Spaltbildungen, die auf eine Spina bifida verdächtig sind. Die li. Beckenschaufel erscheint ein wenig kleiner als die rechte. Die Dicke des li. Femur überwiegt um einige Millimeter die des rechten. An den Füßen ist eine wesentliche Differenz nicht zu erkennen. (Befund:



Abb. 5

Dozent Dr. H. E. Kehrer - Münster). Nach einer späteren Mitteilung (1954) weitere Zunahme des Längenwachstums links und der Krampfaderbildung. Mit 3 1/2 Jahren Abscess (?) im Bereich der li. Glutaealmuskulatur. Nach Incision infolge Vorhandenseins tief liegender Venenkonvolute langanhaltende Blutung. Verzögerter Heilungsverlauf.

Diagnose: Klippel-Trénaunay-Parkes Weber-sches Syndrom.

Ueberblickt man die Einzelkasuistik, so findet man beim K. T. W. S. das bunte und mannigfache Bild der Einzelformen wieder, die F. A. Kehrer im Rahmen des umschriebenen Riesenwuchses herausgestellt hat (Tabelle 1):

Tab. I - Umschriebener Riesenwuchs:
(Einteilung nach topographischem Prinzip)

1. Halbseitenriesenwuchs (Hemihypertrophia-hyperplasia corporis).
 - a) komplett
 - b) inkomplett
2. Gekreuzter umschriebener Riesenwuchs (Hyperplasia cruciata).
3. Bilateral-symmetrischer umschriebener Riesenwuchs (Para-Form).
4. Umschriebener Riesenwuchs (Hyperplasia cruciata).
 - a) umschriebener Längsriesenwuchs
5. Halbseitiger Riesenwuchs des Gesichtes (Hemihyperplasia faciei).
6. Lippenriesenwuchs.
 - a) Doppellippe
7. Zungenriesenwuchs.
8. Ohrriesenwuchs.
9. Nasenriesenwuchs.
10. Schädel-Hirnriesenwuchs.
11. Brust- (Busen-) Riesenwuchs.

Die Gruppen 1 und 2: Fälle mit kompletten und inkompletten Halbseitenriesenwuchs (Crouzon-Villaret, Guillain-Bize u. a.), mit gekreuztem umschriebenen Riesenwuchs (Chassaignac, Scolari, Rosti u. a.), mit bilateral-symmetrischem umschriebenen Riesenwuchs (Ferrari, Cienfuegos-Mattar u. a.) bilden rein zahlenmässig gesehen innerhalb des K. T. W. S. eine nur unbedeutende Gruppe. Fälle mit umschriebenen Riesenwuchs einzelner Gliedmassenabschnitte (Gruppe 4), bei denen die untere Extremität weit häufiger befallen ist als die obere, stellen die Kerngruppe des K. T. W. S. dar, die überhaupt zur Aufstellung des Syndroms geführt hat. Soweit die klinischen Untersuchungen den Schluss zulassen, handelt es sich zweifelsohne bei einem Teil (vielleicht bei dem überwiegenden (Kehrer, Lance)) um einen umschriebenen Längenriesenwuchs (Gruppe 4a). Es wird daher bei künftigen Untersuchungen besonders darauf zu achten sein, inwieweit und ob überhaupt der Riesenwuchs beim K. T. W. S. alle Dimensionen des Skelettsystems betrifft. Die Gruppe 5-11 Kehrer's (Halbseitenriesenwuchs des Gesichtes, Zungen-, Ohr-, Nasenriesenwuchs, Schädel- und Gehirnriesenwuchs, Brustriesenwuchs) sind verschiedentlich im Rahmen der Gruppen 1-3 mit erwähnt worden. Als isolierte Rudimentärformen des K. T. W. S. wurden sie mit Ausnahme des Falles von Thiebaut-Le Beau (umschriebener partieller Riesenwuchs im Bereich der Hals-Brustwirbelsäule und der entsprechenden Rippen) nicht beobachtet.

Ein Vorliegen eines Riesenwuchses des Gehirns im Rahmen eines K. T. W. S. kann nur in den Fällen von Hallervorden, Langsteiner-Stiefler und Verschueren als sicher, im Falle von Geimer u. a. als möglich angenommen werden. Dem pathologisch-anatomischen Befund Hallervorden's kommt dabei eine besondere Bedeutung zu. Er zeigt, dass es sich hier um einen echten Halbseitenriesenwuchs des Gehirns gehandelt hat, der sich

bis in die letzten Schnitte der Medulla oblongata verfolgen liess. « Es ist, als ob zwei Hälften verschieden grosser Gehirne genau aneinander gepasst wären » (Hallervorden). Histologisch zeigte sich weder an der Architektonik, noch an den Nervenzellen, noch an der Glia etwas besonderes. Als Nebenbefund fand sich lediglich « zwischen den Gyri recti ein walnussgrosses Endotheliom » (Hallervorden). Während bei Hallervorden und Langsteiner-Stiefler ein homolateraler Riesenwuchs des Körpers und des Gehirns vorlag, bestand im Falle Verschueren ein gekreuzter (li. Bein und li. Arm, rechte Gesichtsschädel- und Gehirnhälfte (encephalographisch nachgewiesen)). Das im Gesicht ausgeprägte Adenoma sebaceum macht es jedoch wahrscheinlich, dass hier ein hirnorganischer Prozess im Sinne einer tuberösen Sklerose vorgelegen hat, der mit einem kontralateralen K. T. W. S. kombiniert war. Auch im Falle von Geimer bestand eine kontralateralgekreuzte Hypertrophie (linke Kopf- und rechte Körperhälfte) mit der seltenen Lokalisation der Naevi und Varicen (Knäuel der V. saphena) im Bereich der nicht vergrösserten linken Körperhälfte. Schwachsinn, Epilepsie und andere psychische Störungen gehören nicht zum klinischen Bild des K. T. W. S., auch wenn eine umschriebene Riesenbildung des Gesichts und Schädels vorliegt. Das ist vom gewöhnlichen Riesenwuchs seit langem bekannt und gilt auch für das K. T. W. S. Neben der Feststellung, dass Schwachsinn ein obligates (Gesell) oder ein sehr häufiges (Hallervorden) Begleitsymptom eines kompletten Halbseitenriesenwuchses ist, gibt es auch Beobachtungen (Campbell, Geimer u. a.), bei denen keine Intelligenzdefekte vorlagen. Um überhaupt etwas über eine mögliche hirnorganische Grundlage eines Schwachsinn-Demenzzustandes oder einer Epilepsie bei Gesichtsschädelriesenwuchs aussagen zu können, wird es in jedem Falle notwendig sein, den pathologisch-anatomischen Befund des Gehirns zu kennen. Für die in den einzelnen Sippen gefundenen Schwachsinnformen und abnormen seelischen Zustände (Buratti-Barbera, Desai, Myle-Callevaert, Sillevs Smitt-Vaandrager u. a.) ist eher anzunehmen, dass es sich hier um selbständige Heredodegenerationen handelt, die mit grösster Wahrscheinlichkeit durch Paarungssiebung zu erklären sind.

Die Besonderheit des K. T. W. S. - und darin unterscheidet es sich grundsätzlich vom gewöhnlichen partiellen Riesenwuchs - liegt aber darin, dass hier neben dem Riesenwuchs stets weitere Miss- und Fehlbildungen (Naevusbildungen, venöse und arteriovenöse Missbildungen) vorliegen. Die Annahme, dass es sich somit beim K. T. W. S. um einen — wahrscheinlich endogenen — « dysplastischen Riesenwuchs » (Kehrer), um eine Hamartose (Graul), um eine « Dystrophie congénitale complexe » (Touraine) handeln könnte, erscheint somit berechtigt. Sie erhält noch eine weitere Stütze dadurch, dass das K. T. W. S. wiederholt mit anderen, zum Teil als erblich bekannten Missbildungen kombiniert beschrieben wurde. Von Missbildungen im Bereich des Skelettsystems wurden erwähnt: Syndaktylie (Friedberg, Machenhauer (hier gleichzeitig mit Hypospadie und Lipomatosis kombiniert), Rose und Sarrouy-Gillot-Sabatini-Bur), Schwimmmhautbildung zwischen den Zehen (Liebenam), Arachnodaktylie (Martorell), Spina bifida (status dysraphicus) (Langsteiner-Stiefler, Ströbel, Wertheim, Weill-Bonnet-Leveau, eigener Fall 2), congenitale Hüftgelenkluxation (Gougerot-Giraudeau-Gracianski und Petschelt), (hier ausserdem bei mehreren Sippenmitgliedern), Hypoplasie einer Rippe (Meier), Fehlen des 4. Metatar-

salstrahles (Lausecker), Hammerzehenbildung (Linser), Mikro- und Akrokephalie (Pautrier-Ullmo). Poly- und Syndaktylie in der Sippe wurde von Sarrouy-Gillot-Raffl-Sabatini-Bur, Sillevs Smitt-Vaandrager und Stiegler-Blavin beobachtet. Werthermann erwähnt einen Fall von Sidler, bei dem « in der weiteren Verwandtschaft einzelne Fälle von Hasenscharten, Klumpfüssen und angeborenen Herzfehlern zur Beobachtung gekommen sind ».

Die in der älteren und auch neueren Literatur als K. T. W. S. bezeichneten Fälle eines umschriebenen isolierten Halbseitenriesenwuchses des Gesichts, des Gehirns und Schädels gehören nicht zum K. T. W. S. Es handelt sich dabei m. E. entweder um Fälle von Sturge-Weber-scher Krankheit, von der bekannt ist, dass sie mit den mannigfachsten Veränderungen des knöchernen Schädels und der dem Naevus benachbarten Weichteile wie Verkleinerungen und Vergrößerungen der Schädelhälfte (Goeters, Kreyenberg-Hansing u. a.), einseitige Veränderungen der Stirn- und Kieferhöhlen (Larmande u. a.) einhergehen kann. Der grundsätzliche Unterschied einer Osteohypertrophie des Gesichtes im Rahmen einer Sturge-Weber-schen Krankheit gegenüber dem K. T. W. S. liegt darin, dass varicöse Erweiterungen bzw. Missbildungen der Gefässe in der Gesichtsregion als dem Hauptsitz der Sturge-Weber-schen Krankheit, die denen des K. T. W. S. entsprechen, nur ganz selten vorhanden sind. Andere Fälle eines umschriebenen Halbseitenriesenwuchses des Gesichtes, des Gehirns und des Schädels gehören zur Neurofibromatose, tuberösen Sklerose, Lipomatose oder anderen neurocutanen Syndromen. Darüber hinaus gibt es eine Reihe gesicherter Fälle, in denen das K. T. W. S. mit den anderen neurocutanen Syndromen gemeinsam beobachtet wurde. So sind Kombinationen vom K. T. W. S. mit Sturge-Weber-scher Krankheit von Bonse, Hallervorden (persönl. Mitteilung), Nonnenmacher, Paillas-Bonnal-Gastaut-Naquet, Ströbel, Stühmeier, Teller-Lindner u. a., mit tuberöser Sklerose von Ross-Dickerson und Verschueren, mit v. Hippel-Lindau-scher Krankheit von Hartog-Jäger, mit Neurofibromatose von Brechot-Gasse u. a. und mit Lipomatose (siehe Gruber-Kuss: « Makrodystrophia lipomatosa ») beschrieben worden. Hartleb-Seige und Fegeler-Holtschmidt-Kohrs fanden bei dem K. T. W. S. eine Melanosis sclerae bzw. einen Pigmentanaevus der Iriskrause, also Befunde, die zum Bilde der neurocutanen Melanose bzw. Melanoblastose gehören. Diese Befunde, sowie die Tatsache, dass die Entwicklungsstörungen bei den genannten Syndromen in erster Linie die Abkömmlinge des Meso- und Ektoderms, seltener des Entoderms betreffen, haben daher vor allem die ausländischen Autoren seit langem veranlasst, das K. T. W. S. in die Gruppe der Phakomatosen (van der Hoeve), der Hamartosen (Wohlwill), der ekto-mesodermalen Missbildungen (Oehler) oder neurocutanen Syndrome einzureihen, zu denen nach Larmande, Wohlwill u. a. folgende Krankheitssyndrome gerechnet werden:

1. Neurofibromatose
2. Tuberöse Sklerose
3. v. Hippel-Lindau'sche Krankheit
4. Neurocutane Angiomasen:
 - a) Sturge-Weber'sche Krankheit (Neuro-angiomatose encéphalo-faciale).

- b) Syndrome von Bonnet-Dechaume-Blanc (1937) (*L'angiomatose cirsoïde méningo-rétino-faciale*); im englischen Schrifttum auch « Arteriovenous Aneurysma of Midbrain and Retina » (Wyburn-Mason) genannt.
 - c) Angiomatose médullo-cutanée (histologisch: venöse Rankenangiome, cavernöse Angiome, arterielle Fehlbildungen, vertebrale, extra- und intradurale Teleangiectasien, Haemangioblastome, angeborene Cysten). Bei Cobb, Cross, Jefferson und Wyburn-Mason segmentär angeordnete Haut- und Rückenmarksveränderungen.
 - d) Naevus variqueux ostéo-hypertrophique (Klippel-Trénaunay-Weber-sches Syndrom).
5. Mélanose (Mélanoblastose) neuro-cutanée (Touraine).
 6. Lipomatose circonscrite multiple (Krabbe-Bartels).
 7. Idiotie exerodermique (De Sanctis-Cacchione).
 8. Syndrome de Albright (pigmentation cutanée et ostéite fibrokystique disséminée à prédominance unilatérale, puberté précoce).
 9. Syndrome de Maffucci (dyschondroplasie d'Ollier et Hamartomes).
 10. Dysencephalia splanchnocystica (Gruber).
 11. Kolobom des Oberlides, Dermoïde der Augen, Fibroma pendulum (bei Wohlwill mit Balkenmangel, teilweisem Fehlen der Dura mater, arteriellem Angiom des Trigonum und multiplen Pigmentnaevi der Haut kombiniert).

Die Diskussion um die Aetiologie und Pathogenese des K. T. W. S. kann noch nicht als abgeschlossen gelten. Während einzelne Autoren eine « keimplasmatische » Aetiologie annehmen, schreiben andere — und es ist die Mehrzahl der Autoren — äusseren Einflüssen innerhalb einer frühen Phase des intrauterinen Lebens die entscheidende Bedeutung zu. Von den zahlreichen Deutungsversuchen der Aetiologie und Pathogenese des K. T. W. S. sollen folgende besonders erörtert werden:

Klippel und Trénaunay selbst sahen die Ursache des Syndroms in einem « lokalen infektiösen Prozess » während des Embryonallebens. Die Annahme älterer französischer Autoren, dass das K. T. W. S. luetischer Genese ist, kann mit dem Satz Gougerot's « *l'hérédosyphilis, la grande cause des dystrophies et des naevi n'a pu être démontrée* » als abgeschlossen gelten. Sie spielt in der Aetiologie des K. T. W. S. sicherlich keine Rolle.

Nachdem die klinischen Beobachtungen und die experimentalgenetische Forschung in den letzten Jahren den Beweis erbrachten, dass körperliche Missbildungen als « Phänekopien » durch exogene Schädigungen (z. B. Embryopathien, Toxoplasmose, Traumen, Strahlenschäden, mangelnde Sauerstoffversorgung u. a.) in bestimmten Phasen der ontogenetischen Entwicklung entstehen können, wurde auch diese Möglichkeit als Ursache des K. T. W. S. in Erwägung gezogen. (Geimer, Petschelt, Proppe u. a.). Es erscheint mir jedoch wenig wahrscheinlich, dass im Falle von Proppe, bei dem die Mutter während der Schwangerschaft eine Rubeolainfektion durchmachte, diese als ursächliches Moment

für das K. T. W. S. des Kindes in Frage kommen könnte, zumal nichts darüber berichtet wird, dass hier gleichzeitig die für die Rubeolaembryopathie charakteristischen Störungen wie Augenveränderungen (Linsentrübung mit Mikrophthalmie), Herzfehler und Taubheit vorgelegen haben. Auch vorübergehender Sauerstoffentzug oder -mangel, der während der Embryonalentwicklung die verschiedensten Missbildungen verursachen kann, dürfte in der Pathogenese des K. T. W. S., bei dem es sich ja um eine *Ueberschuss*-bildung handelt, kaum eine Rolle spielen. Die Ergebnisse der Experimentalgenetik, vor allem der Büchner'schen Schule (Rübsamen, Naujoks) haben vielmehr gezeigt, dass bei Hühnerembryonen, die vorübergehend in einer sauerstoffarmen Atmosphäre gehalten wurden, zwar häufig Extremitätenmissbildungen auftreten, dass es sich hierbei aber besonders um « verkürzte Schwänze, Mikrophthalmien und Extremitätenreduktionen » (siehe auch Hadorn) handelt. Die Frage einer möglichen Bedeutung eines vorübergehenden Sauerstoffmangels wurde erörtert, da sich in der Vorgeschichte des Falles von Mijle-Callevaert die Angabe findet, dass die Mutter des Kranken im 4. Schwangerschaftsmonat während eines Luftbombardements ein « psychisches Trauma » erlitt. Zusammengefasst lässt sich somit feststellen, dass — im Gegensatz zu anderen erblichen körperlichen Missbildungen, die auch als Phänokopien vorkommen können — für das K. T. W. S. ein gleicher doppelter pathogenetischer Entwicklungsmechanismus bisher nicht als gesichert angenommen werden kann. Ein Analogieschluss zu den Phänokopien erscheint auch deshalb nicht gerechtfertigt, als es sich bei diesen um Missbildungen handelt, die als eine Folge zeitlich eng begrenzter Störungen in der ontogenetischen Entwicklung aufzufassen sind.

Die Gefäß- und Durchblutungsstörungen wurden und werden auch heute noch in den verschiedensten Auswertungen zur Klärung der Aetiologie und Pathogenese des zum Krankheitsbild des K. T. W. S. gehörenden Riesenwuchses herangezogen. Die französischen Autoren sprechen von der « *théorie vasculaire* » u. a. Servelle, Claude Bernard u. a. betrachten danach den Riesenwuchs als eine Folge der durch die Gefäßanomalien hervorgerufenen venösen Stauung. Servelle stützt sich dabei auf die tierexperimentellen Ergebnisse Kistihawa's, der im Tierversuch durch Drosselung des venösen Blutabflusses eine Vergrößerung des Skelettsystems um 0,74-1,77 pro 100 erzielen konnte, sowie auf seine eigenen, bei denen sämtliche Versuchshunde (7) im späteren Alter eine Knochenverlängerung der Pfote aufwiesen, an der die venöse Stauung angelegt worden war. Diese Theorie, so überzeugend sie zunächst eine Erklärung für den beim K. T. W. S. vorliegenden Riesenwuchs zu geben scheint, erfährt durch folgende Befunde eine *entscheidende* Einschränkung:

1. der Riesenwuchs manifestiert sich beim K. T. W. S. nicht selten vor den Gefäßanomalien und den Naevusbildungen und sistiert bereits, während sich die Gefäßbildungen noch weiter entwickeln.
2. der Riesenwuchs kann im Bereich einer Extremität, die Gefäßanomalien und Naevusbildungen aber auf der entgegengesetzten Seite lokalisiert sein.

Mit Recht ziehen daher Louis Bar-Legros aus den letzten Befunden den Schluss, « *l'identité des caractères entre l'hypertrophie avec ou sans angiome cutané, la non-*

concordance fréquente entre les deux ordres de malformations dans beaucoup de cas, nous font penser que la relation entre les deux n'est pas une relation de cause à effet, mais qu'il s'agit vraisemblablement de deux manifestations concomitantes d'une seule cause morbide » (Louis Bar-Legros).

Andere Autoren (Weill-Bonnet-Leveau, Poinso-Charpin-Deprez) nehmen als primäre Schädigung ein Fehlen oder eine traumatische Läsion der Zellen in den sympathischen Ganglien oder in den übergeordneten Zentren im Rückenmark (Tractus intermedio-lateralis medullae) an, aus denen die Vasomotorenbahnen hervorgehen. Sekundär kommt es nach dieser Theorie dann über eine abnorme Dilatation der Kapillaren und der grösseren Gefässe später zur Ausbildung von Angiomen und Venenerweiterungen und schliesslich zu einer Gewebs- und Osteohypertrophie. Eine überzeugende Deutung der Pathogenese des K. T. W. S. wird auch mit dieser «theorie sympathique» nicht gegeben, zumal damit nicht die angiographischen Befunde, die wiederholt ein Fehlen oder Missbildungen einzelner Gefässe aufdeckten, eine Erklärung finden können. Auch Korting-Ruther kommen, obwohl sie es vom «relationspathologischen Standpunkt» aus für durchaus bewiesen halten, dass «ein Naevus flammeus und als sekundäre Folge Längler bestehender funktioneller Kreislaufstörungen ein partieller Riesenwuchs als posttraumatisch vegetatives Syndrom auftreten kann», zu folgendem kritischen Schluss: «Gerade die betonte notwendigerweise sehr lange Bestandsdauer einer solchen vegetativ-neural vermittelten Wachstumsanregung umschriebener Körperabschnitte wird wohl bei den eben erörterten Formen von Naevus flammeus selten erreicht, sodass eine gleichzeitig vorhandene Hemihypertrophie in erster Linie auf angeborenes Vorliegen hinweist» (Korting-Ruther). Schliesslich sei noch erwähnt, dass Larmande u. a. den Sitz der dem K. T. W. S. zugrundeliegenden Störung in die übergeordneten vegetativ-diencephalen Zentren verlegen, während wiederum andere die nicht begründete These vertreten, dass das K. T. W. S. auf einer Dysfunktion des neuro-endocrinen Systems beruht.

Seit Gesell (1928) und unabhängig davon Hueck (1931) — ausgehend vom Wilderschen Schema der menschlichen Doppelbildungen — die Theorie aufgestellt hatten, dass eine vollständige Hypertrophie einer Körperhälfte als die minimale Form einer Zwillingsbildung aufzufassen sei und auf die mögliche genetische Beziehung der Hemihypertrophie zum normalen Vorgang der bilateralen Doppelbildung und der doppelten Monstruosität hingewiesen hatten, wurden ähnliche Erwägungen auch in die Diskussion um die Pathogenese des K. T. W. S. einbezogen. Hueck nahm für die Entstehung des gewöhnlichen Halbseitenriesenwuchses an, «dass es zur Entstehung einer Hemihypertrophie bereits vor der Befruchtung zu einer Verschmelzung zweier Eizellen kommt, sodass sich entweder eine Zweikernigkeit der Keimzellen ergibt oder dass ein Richtungskörperchen neben dem Eikern bei der ganzen Entwicklung eine Rolle spielt». Wesentlich in dieser Theorie ist somit, «dass die das quantitative Wachstum des späteren Individuums bedingende Substanz in der Keimzelle in doppelter Anlage vorhanden ist, und dass sich diese Substanz jeweils aber nur an einer Hälfte des einheitlich sich entwickelnden Embryos auswirken kann». Zur Bestätigung dieser Ueberlegungen forderte Hueck den bis heute noch nicht erbrachten statistischen Beweis, dass Zwillingsgeburten innerhalb

Tab. 2 - Zwillingsbeobachtungen: K. T. W. S.

Nr.	Jahr	Autor	Geschlecht und Alter	Klinisches Bild und Lokalisation:	Nebenbefunde:	Auffälligkeiten in der Sippe:
1	1938	LIEBENAM	I ♀ 17 M. II ♀	<p>A. Erbgleiche Zwillinge (EZ):</p> <p>I: Beide Beine, re. stärker als li. Knochenhypertrophie bds. (Längenwachstum), atrophische Struktur der Tarsal-, Metatarsal-Phalangealknochen. Ausgedehnte bräunlich-rote Pigmentierungen re. (von Lendengegend-Zehenspitze)</p>	I Schwimmhautbildung 2. u. 3. Zehe rechts, Lipomatose (?) Schwellung rechter Fussrücken.	Mutter: 2 Zwillingsfehlgeburten. Beide Eltern und 1 Bruder starke plantare Keratosenbildung.
2	1948	SACHS (Fall 2)	I ♀ 1 J. II ♀	<p>B. Erbungleiche Zwillinge (ZZ u. PZ)</p> <p>I: linkes Bein (Osteohypertrophie) Varicosis (Fussrücken). Pigmentanomalien (verruköse Linien und Plaques, warzige Flecken, Pigmentnaevi, Haemangiome (linsengross)). II: Haemangiome (Hals), kaffeebrauner Pigmentfleck (Gesäss).</p>	I Lipodermoid Wucherung linke Cornea, Schleier rechts. Vitium cordis. (Zwillinge: 7 Monatskin-der).	
3	1950	BESSONE	I ♀ II ♂ 33 J.	II: linker Arm (Osteohypertrophie) Naevus vasculosus, oberflächliche Venektasien.		Mutter und Tante (Schwester der Mutter) K.T.W.S. linkes Bein.
4	1952	FEGELER HOLTSCHMIDT KOHRS	I ♀ 37 J. II ♂	I: linkes Bein (Osteohypertrophie, Naevus vasculosus, Varicen).	I: Naevus flammeus und anae-micus (2. Trigemini-ast re). Migräne (Sturge-Weber?). Fleckförmige Vitiligo an Unterarmen und Händen.	1 Tochter von I Psoriasis.

der Familien, in denen ein Halbseitenriesenwuchs auftritt, gehäuft vorkommen. Wenn wir somit auch heute hinsichtlich der Pathogenese des Halbseitenwuchses² noch nicht sicher wissen, warum es in einem Falle zu einer vollständigen, im anderen zu einer unvollständigen Doppelbildung kommt, so muss die Möglichkeit einer Beziehung zwischen einer freien Doppelbildung und dem K. T. W. S. um so ungeklärter ercheinen, als es sich hier um einen mit anderen Missbildungen kombinierten partiellen Riesenwuchs verschiedenster Lokalisation handelt. Auch kann die Auffassung von Sachs, dass «Zwillingsbildung und Geschwulstbildung die Extremvarianten einer anlagemässig gesteigerten Zellteilung auf dem langen Entwicklungsweg von der Ei- bis zur Somazelle sind, in den sich unterwegs zwanglos der partielle Riesenwuchs mit dem dem Entwicklungsstadium zugehörigen Formenbild einreicht», als keineswegs gesichert angenommen werden. Ferner muss bei der Beurteilung der Tatsache, dass in einigen Sippen (Glauzer (cit. n. Bessone), Graul (Fall 20), Liebenam, Sa Penella, Sachs (Fall 3), eigene Fälle) Zwillingsgeburten festgestellt wurden, darauf hingewiesen werden, dass ein Vorkommen von Zwillingen in der Durchschnittsbevölkerung sehr häufig ist, sodass bei einem gemeinsamen Vorkommen von K. T. W. S. bzw. Riesenwuchs und Zwillingen in einer Sippe ein zufälliges Zusammentreffen vorliegen kann.

Bei einer kritischen Betrachtung der im vorhergehenden kurz wiedergegebenen wichtigsten Theorien, von denen letzthin keine bisher eine befriedigende Deutung der Aetiologie und Pathogenese des K. T. W. S. erbracht hat, muss es nicht ganz verständlich erscheinen, wenn die überwiegende Mehrzahl der Autoren eine genbedingte Störung als Ursache des K. T. W. S. ablehnt.

Bereits 1938 hat von Verschuer darauf hingewiesen, «dass die Erbllichkeit einer Krankheit nicht aus klinischen Erfahrungen oder aus physiologischen und pathogenetischen Ueberlegungen gefolgert oder abgelehnt werden kann. Alle diese Forschungen geben uns immer nur einen Einblick in ein Stück des Weges, der von der Erbveranlagung zu den Ausseneigenschaften führt, und wenn wir diesen Weg auch noch soweit in der ontogenetischen Entwicklung zurückverfolgen, er verliert sich in dem Dunkel der frühembryonalen Entwicklungsstadien. Entscheidend für die Frage der Erbllichkeit einer Krankheit sind einzig und allein die mit den Methoden der Erbpathologie durchgeführten Forschungen» (v. Verschuer). Man wird auch F. A. Kehrer (1955/56) zustimmen müssen, wenn er hinsichtlich der Erbllichkeit des gewöhnlichen umschriebenen Riesenwuchses schreibt. «Gegenüber der beliebten Auffassung, dieser sei regelmässig auf Keimschädigungen zurückzuführen, muss geltend gemacht werden, dass ich trotz vielfach ungenügender genealogischer Nachforschungen bei einschlägigen Fällen des Schrifttums bis 1936 unter über 100 immerhin 21 namhaft machen konnte, bei denen — je zur Hälfte — Blutsverwandte des Probanden gleiche oder ähnlich geformte Missbildungen aufwiesen, und B. Sachs fand 1948 unter 69 Fällen 14 solcher. Diese Prozentsätze sagen genug, wenn man berücksichtigt, dass (leider) nicht wenige Untersucher einschlägiger Fälle sich der

² Nach Hallervorden (1923) «liegt es näher, für die Vergrösserung des Gehirns und des Körpers eine gemeinsame Ursache in entwicklungsmechanischen Störungen der Anlage der ersten Furchungsebene, welche die mediane Symmetrieebene des Embryo wird, anzunehmen».

Zeichenerklärung: ● = Symptomentrias (Riesenwuchs, Naevi und (oder) Varicenbildungen).
 ● = Riesenwuchs ○ = Naevusbildungen. ♂ = Varicen (Gefässanomalien).

Tab. 3 - Sippenbefunde (K. T. W. S.)

Nr.	Autor u. Jahr	Verwandtschaftsgrad	Klinische Befunde	Nebenbefunde	Auffälligkeiten in der Sippe
1	BABONNEIX-BUIZARD (1922)	II ♂ I ● Onkel-Neffe	I u. II: Teilhalbseitenriesenwuchs des re. Beines mit Naevusbildung und Varizen am li. Bein.		
2	REED (1925) (n. F. A. KEHRER)	I ♂ II ♀ Geschwister	I u. II: Totaler Halbseitenriesenwuchs, Pigmentnaevus re. Bein und li. Hand. (I oder II (?)).		
3	KITAIGORODSKAJA (1926) (n. LIEBENAM)	II ♂ I ● Vater-Kind	I: Halbseitenriesenwuchs li. (?) Pigmentanomalien Rücken. Osteoporose, Verdünnung der Diaphysen, Verbreiterung der Epiphysen. II: li. Oberschenkel dicker und länger.		
4	DESAIVE (1938)	II ♂ I ♀ Grossvater-Enkelin	I: Riesenwuchs li. Bein mit lymphangiomatösen Veränderungen. II: Kongenitaler Riesenwuchs einer Hand.	I: Debität.	Vater: Alkoholiker, Mutter: asoziale Psychopathin.
5	KNEER (1939)	I ♀ II ○ Schwestern	I: Halbseitenriesenwuchs li. II: kleinhandtellergrößer teleangiektatischer Naevus (Aussenseite re. Ellenbogen).	I: (Nabelhernie, Rectusdiastase).	Verwandtenehe nicht mit Sicherheit auszuschliessen.
6	v. BOGAERT KEGELS (1947)	II ♀ I ♂ Mutter-Sohn	I: Riesenwuchs li. Bein Osteohypertrophie, Naevus vasculosus, Gefässanomalien (arterio-venöse Anastomosen). II: Ausgedehnte Varicen an beiden Unterschenkeln und ausgedehnte trophische Ulcera.		
7	FEREIRA MENEZES (1947)	II ♂ III ♂ I ♂ Onkel-Neffe	I: Riesenwuchs re. Bein, Naevus vasculosus. Osteohypertrophie. II: } Varizen beider Beine III: } seit frühester Kindheit.		

Tab. 3 - Sippenbefunde (K. T. W. S.)

Nr.	Autor u. Jahr	Verwandtschaftsgrad	Klinische Befunde	Nebenbefunde	Auffälligkeiten in der Sippe
8	SACHS (Fall 4).	<p>III ♂ II ♂ I ♂ Tochter-Vater-Grossvater</p>	<p>I: Riesenwuchs re. Hand (Osteohypertrophie, Naevus vasculosus, fünfmarkstückgrosser gesprenkelter blaufarbener Pigmentfleck mit deutlicher Gefässzeichnung (re. Schulterblatt). II: Vater (Gesäss), III: Grossvater väterlicherseits (Unterarm) gleicher Pigmentfleck.</p>		
9	SACHS (Fall 5)	<p>I ♀ II ♀ III ♀ Schwestern</p>	<p>I: Riesenwuchs 1. und 2. Finger li., Osteohypertrophie, flächenhaftes Feuermal li. Hand. II: fünfmarkstückgrosser Naevus vasculosus Gesäss. III: 2 kleine Hämangiome am Hals.</p>		1 Schwester debil, 1 Schwester Hyperkeratosis beider Hände.
10	SCAHS (Fall 6)	<p>II ♂ I ♂ Onkel-Nichte</p>	<p>I: Riesenwuchs des Kopfes und Schultergürtels, Venenmissbildung (V. cava sup.), Naevus u. Teleangiectasien Rücken. II: rotbraunes Muttermal re. Wange.</p>		
11	BESSONE (1950)	<p>II ♂ III ♂ I ♀ Sohn-Mutter-Tante</p>	<p>I: (Zwilling: PZ) linker Arm (Osteohypertrophie), Naevus vasculosus, oberflächliche Venektasien. II: } III: } K.T.W.S. li. Bein.</p>		Zwillingsschwester frei.
12	BESSONE ¹ (1951)	<p>II ♀ I ♂ Mutter-Sohn</p>	<p>I: Riesenwuchs rechter Arm, ausgedehnter Naevus vasculosus, vermehrte Gefässentwicklung. II: Angioma tuberosum re. Jochbeingegend.</p>		

¹ Binazzi (1948) Fall 2 identisch.

Tab. 3 - Sippenbefunde (K. T. W. S.)

Nr	Autor u. Jahr	Verwandtschaftsgrad	Klinische Befunde	Nebenbefunde	Auffälligkeiten in der Sippe
13	GEIMER (1952)	<p>I ♂ Eltern-Grosseltern</p>	I: gekreuzte Hypertrophie li. Kopf und re. Körperhälfte (Osteohypertrophie) Varicenkonvolute li. Bein, Naevusbildungen li. > re. In der Sippe gehäuft Bindegewebs- und Gefässschwäche (Hernien: Eltern und Grossvater väterlicherseits) (Varicen: Eltern und beide Grossväter).		
14	PETSCHOLT (1953)	<p>I ♀ II ♀ Stiefschwester-Cousinen (III)</p>	I: Riesenwuchs li. Bein (Osteohypertrophie), Naevus vasculosus re. Knie und Unterschenkel. Varicen (?) II: Stiefschwester kleiner roter Flecken re. Hüfte. III: Bei 3 Cousinen (Töchter der ältesten Schwester der Mutter starke Feuermalbildung: 2mal Gesicht, 1mal Körper (?).	I: einseitige Hüftgelenkluxation.	1 Tante (jüngste Schwester der Mutter) und deren Tochter Hüftgelenkluxation.
15	MEIER (1954)	<p>II ♀ I ♂ Mutter-Sohn</p>	I: Riesenwuchs li. Arm (Osteohypertrophie), Pigmentnaevus, Hämangiom (Thorax), Gefässanomalien. II: Kleine Hämangiome und Pigmentnaevi am Stamm, Varicosis der Unterschenkel.	I: Hypoplasie der I. Rippe li. II: Spitzklumpfüsse, doppel-seitige Hydro-nephrose (kongenital?). Verdacht auf Hämangiom im 7. Halswirbel (Kerbung der Dornfortsatze Th X-L I.).	
16	KOCH (2 Fall)	<p>II ♀ I ♀ Mutter-Tochter</p>	I: Riesenwuchs li. Bein (Osteohypertrophie, Naevus vasculosus, Varicen. II: Varicen seit Kindheit.		

Schwierigkeit einer exakten genealogischen Fahndung nicht bewusst sind, z. B. da, wo eine « familiäre Häufung » vom Betroffenen nicht auf Anhieb angegeben wird, den Kurzschluss ziehen: also exogen — und etwas Exogenes präsentiert ja die Mehrzahl der Betroffenen » (F. A. Kehrer). Darüber hinaus wäre beim gewöhnlichen angeborenen partiellen Riesenwuchs auch daran zu denken, dass er in analoger Weise wie eine andere erbliche körperliche Missbildung — nämlich der angeborene Klumpfuß — auf der Wirkung eines schwachen Gens beruht.

Betrachtet man nun die Erbllichkeit des K. T. W. S., so muss zunächst hervorgehoben werden, dass grössere Sippenuntersuchungen bisher nicht durchgeführt wurden, bei denen dann auch die Mikroformen des K. T. W. S. (*formes frustes*) miterfasst wurden. Die Aufstellung einer auslesefreien Zwillingsserie dürfte bei der relativen Seltenheit des Krankheitssyndroms kaum möglich sein. Die in Tabelle 2 zusammengestellten einzelkasuistischen Zwillingsbeobachtungen (1 EZ, 3 ZZ) sind sämtlich diskordant. Lediglich bei dem ZZ Paar von Sachs (Fall 2) findet sich die Angabe, dass die Zwillingschwester Haemangiome am Hals und einen kaffeebraunen Pigmentfleck am Gesäss aufwies. Blutsverwandtschaft der Eltern wurde bisher in 2 Fällen beobachtet. Im 6. Falle von Sachs waren die Eltern der 5-jährigen Probandin Vetter und Base 1. Grades (Vaters Mutter und Mutters Vater waren Geschwister). Im Falle von Stiegler-Blavin waren die Eltern des 4-jährigen Mädchens Vetter und Cousine 2. Grades (*les grand mères étaient cousins germaines*). Unter den 5 Geschwistern der Probandin — die das 4. Kind in der Geschwisterreihe war, litt die ältere Schwester an Enuresis (*spina bifida?*), bei dem jüngeren Bruder besteht eine Syndaktylie der 2. und 3. Zehe beiderseits. In einem weiteren Falle von Kneer (1939) war eine Verwandtenehe in der Ascendenz der Probandin nicht mit Sicherheit auszuschliessen.

Ueberblickt man die in Tabelle 3 zusammengestellten Sippenbefunde, so erkennt man, dass es sich beim K. T. W. S. um eine in der phänotypischen Manifestierung — und entsprechend in der klinischen Symptomatologie — ausserordentlich variierende Missbildung mit einer stark ausgeprägten intra- und interfamiliären Variabilität handelt. Das voll ausgebildete Krankheitsbild mit Osteohypertrophie (Riesenwuchs), Varicenbildungen und Naevi wurde bisher nur 2mal (Babonneix-Buizard (Nr. 11), Bessone (Nr. 11)) familiär gehäuft gefunden. Dabei besteht in dem Falle von Bessone eine direkte Uebertragung von Mutter auf den Sohn, allerdings bestand beim Probanden das K. T. W. S. im Bereich des rechten Armes, bei der Mutter und einer Schwester der Mutter dagegen am linken Bein. Bei einem weiterhin im Schrifttum (Geimer) zitierten Falle von Apert handelt es sich nicht um ein K. T. W. S., sondern um eine familiäre Neurofibromatose.

In den übrigen Sippen (Tabelle 3) fanden sich neben dem K. T. W. S. beim Probanden entweder weitere Fälle von Riesenwuchs, aber ohne Naevi und Varicenbildungen (Nr. 2, 3 und 4) oder nur Naevi (Nr. 8, 9, 10, 12, 14) oder nur Varicenbildungen (6, 7, 13, 15) aber ohne Riesenwuchs. Während in den Fällen von van Bogaert-Kegels und Geimer nichts darüber bekannt ist, wann die Varicenbildungen aufgetreten sind, bestanden in dem Fall von Fereira Menezes (7) und im eigenen 2. Fall (16) seit frühester Kindheit ausgedehnte Varicenbildungen beider Beine, die im eigenen Falle bei den Eltern

und Geschwistern der Mutter der Probandin nicht festgestellt werden konnten. Eine Besonderheit bietet die Sippe von Kneer (Nr. 5), in der bei der Probandin ein linksseitiger Halbseitenriesenwuchs, bei der Schwester ein kleinhandtellergrosser teleangiectatischer Naevus an der Aussenseite des rechten Ellenbogens vorlag. Schliesslich wurden bis jetzt 2 Sippen mitgeteilt (Tabelle 4), in denen bei den Probanden die Kombination

Tab. 4 - Sippenbefunde: Kombinationsfälle von K. T. W. S. und Sturge-Weber-scher Krankheit (St. W.)

Nr.	Autor und Jahr	Verwandtschaftsgrad	Klinische Befunde
1	TELLER-LINDNER (1952)	II ♂ I ♂ Proband-Grossonkel	I: K. T. W. S.; lipomatöse Halbseitenvergrösserung re. (ohne Kopf), Naevi vasculosi (zosteriform am Rumpf, langstreifig an Extremitäten) leichte Varicenbildung bds., keine Osteohypertrophie. St.-W.: segmentiert Naevi vasculosi (Trigeminus (alle Aeste) bds., Wangenschleimhaut, Gaumen). Glaukom li. (histologisch: Aderhauthämangiom), teleangiectatische Herde Konjunktiva bulbi et tarsi re.), Verkalkungsbezirk (li. Grosshirn). II: hypertropher Gefässnaevus an Unterlippe re. (Grossonkel mütterlicherseits).
2	NONNENMACHER (1955)	II ♀ I ♂ Proband-Grosstante	I: K. T. W. S.: Hyperplasie re. Bein (Osteohypertrophie), kleinfleckiger Naevus vasculosus, re. Körperhälfte >li. St. W. Buphthalmus bds. Naevus flammeus Gesicht re. >li. Hyperplasie re. Gesichtshälfte. II: blind.

von K. T. W. S. und von Sturge-Weber-scher Krankheit beobachtet wurde, während in der Sippe *formes frustes* der Sturge-Weber-schen Krankheit vorlagen. Im Falle Teller-Lindner war bei einem Grossonkel mütterlicherseits ein hypertrophischer Gefässnaevus an der rechten Unterlippe vorhanden, bei Nonnenmacher war eine Grosstante blind (Angiom der Chorioidea?).

Berücksichtigt man, dass bisher keine eingehenden Sippenuntersuchungen vorgenommen wurden, so erscheint mir der Schluss berechtigt, dass die Zahl der Sippenbefunde die Möglichkeit des Zufalls überschreitet. Erbtheoretisch lassen sich diese Befunde m. E. am besten erklären, wenn man annimmt, dass für das Zustandekommen des K. T. W. S. neben einem schwachen (?) Hauptgen Nebengene von Bedeutung sind.

Soweit die vorliegenden Sippenbefunde eine Aussage hinsichtlich des Erbganges zulassen, so lässt das zweimalige Vorkommen von Verwandtenehen in der Ascendenz der Probanden an einen rezessiven, das Auftreten in 2 aufeinanderfolgenden Generationen an einen dominanten Erbmodus denken. Wie bei zahlreichen anderen Erblichen dürfte auch bei dem K. T. W. S. Heterogenie und damit das Vorliegen von verschiedenen Biotypen anzunehmen sein.

Zusammenfassung

Das Klippel-Trénaunay-Parkes Weber-sche Syndrom (K. T. W. S.) ist eine kongenitale Missbildung, charakterisiert durch die Symptomentrias: partieller Riesenwuchs (Osteohypertrophie), Naevi und Varicenbildungen. Nach den arterio- und phlebo-graphischen Befunden sind die Varicenbildungen in der Regel Folge von Miss- und Fehlbildungen des tiefen Venensystems oder arterio-venöser Anastomosen, seltener des arteriellen Systems allein.

In einer kritischen Betrachtung aller zur Erklärung der Aetiologie und Pathogenese aufgestellten Theorien wird aufzuzeigen versucht, dass keine eine befriedigende Erklärung für die Annahme gibt, dass es sich beim K. T. W. S. um eine exogen bedingte Missbildung handelt.

Es wird betont, dass grössere Sippenuntersuchungen bisher nicht durchgeführt wurden. Die tabellarischen Zusammenstellungen der bisher vorliegenden Sippenbefunde zeigen, dass es sich bei dem K. T. W. S. um eine in seiner phänotypischen Manifestierung ausserordentlich variierende Missbildung mit einer stark ausgeprägten intra- und interfamiliären Variabilität handelt. Erbtheoretisch wird angenommen, dass für das Zustandekommen des K. T. W. S. neben einem schwachen (?) Hauptgen Nebengene von Bedeutung sind. Der Erbgang kann dominant oder rezessiv sein, das Vorliegen von verschiedenen Biotypen wird für wahrscheinlich gehalten.

Es wird vorgeschlagen, das K. T. W. S. in die Gruppe der ekto-mesodermalen Missbildungen (Oehler), der Hamartosen (Wohlwill), der Phakomatosen (van der Hoeve) oder der neurocutanen Syndrome einzugliedern. 2 eigene Fälle werden mitgeteilt.

Schrifttum

1. ABEL, E.: Acrodystrophies congénitales associées à des anévrysmes symétriques des membres. La Semaine des Hôpitaux, 31, 2643 (1955).
2. ADAMS, S.: Partiieller Riesenwuchs. Arch. of Pediatr., New York 1894, 901 (cit. n. GRUBER-KUSS).
3. AGNETA, J. O.: Contribucion al estudio de la patogenia de la enfermedad de Parkes-Weber. Rev. Arg. Dermatosisif., 32, 294-302 (1948).
4. AIMES, A.: Maladies et syndromes rares ou peu connues. Description clinique-Répertoire des signes et liste des noms propres. 17. Syndromes de Klippel-Trénaunay: Naevus variqueux ostéohypertrophique. 18. Hémangiectasie hypertrophique de Parkes Weber, pag. 48. Masson et Cie. Paris. 1950.
5. ALAJOUANINE et THUREL: Un cas de naevus variqueux ostéo-hypertrophique. Rev. Neur., 1935, pag. 719.
6. ALLAIRE: Naevi avec héli-hypertrophie du côté droit et angiomes multiples du côté gauche. Gaz. méd. de Nantes, 3 Mai 1943, p. 354.
7. ALLAN, E. V., BARKER, M. W. and HINES, E. A.: Peripheral vascular diseases. 1946 (cit. n. HARST).
8. ALLARIA: Riv. clin. Pediatr., 1913 (cit. n. GEDDA).
9. ALMEIDA LIMA, P.: Cerebral Angiography. G. Cumberlege. Oxford University Press. London-New York-Toronto, 1950.
10. ALWEN: Ueber die genuine diffuse Phlebarteriektasie. Dtsch. Zschr. f. Chir., 68, 364 (1903).

11. ANDRE VAN LEEUWEN, M., LAUWERS, H. et ANDRE, M. J., Angiomasose cutanée étendue et phlébectasies avec extrémités acromegaloides, ectasie veineuse rétinienne et pharyngée unilatérale. *Act. Clin. Belg.*, 5, 392 (1950).
 12. ANGERAS, L. J.: De l'ostéohypertrophie congénitale des membres d'origine vasculaire ou nerveuse. Thèse Edit. Jouve, Paris, 1927.
 13. APERT, E.: Naevus variqueux ostéo-hypertrophique de Klippel e Trénaunay à extension précoce et rapide. *Bull. Soc. Pédiatr.*, 29, 206-210 (1931). (Ref. Zbl. Hautkrkh., 38, 628 (1931)).
 14. APERT, E. et ABRISOCOFF: Lymphangiome de la langue et du cou et malformations diverses chez un enfant atteint de neurofibromatose familiale. Malformations osseuses chez la mère et un frère. *Bull. Soc. Pédiatrie*, 28, 518-522 (1930). (Ref. Zbl. Hautkrkh. 38, 628 (1931)).
 15. ARNHEIM: Ein Fall von halbseitiger kongenitaler Hypertrophie. *Dtsch. med. Wschr.* 1896, V.-B. Nr. 2. (Ref. Zbl. f. Path., 7, 438 (1896)).
 16. ASENJO, A. y E. UEIBERALL: Afecciones vasculares quirurgicas del encéfalo. Santiago de Chile, 1945.
 17. ASCHNER, B. und ENGELMANN, G.: Konstitutionspathologie in der Orthopädie. Wien und Berlin. J. Springer, 1928.
 18. BABONNEIX, L.: Naevus variqueux ostéo-hypertrophique d'un membre inférieur. *Archiv de Médecine des enfants*, XXXIV, 457 (1931).
 19. BABONNEIX et LANCE: Société de Pédiatrie, 22, 401 (1924).
 20. BALLANCE, C. A.: Hemihypertrophy of the head and hypertrophy of certain toes. *Tr. M. Soc. London*, XIII, 516 (1889-1890).
 21. BALLE, GUILLAIN, COURTELLEMENT, ROSE et CROUZON (cit. n. CROUZON).
 22. BAUER, J.: Konstitutionelle Disposition zu inneren Krankheiten. J. Springer, Berlin, 1924.
 23. BAUMANN: Elephantiasis congénital par hypertrophie vraie. Thèse, Nancy, 1926-1927 (cit. n. SCHACHER).
 24. BEBIN, J.: Enfermedad de Sturge-Weber-Dimitri. *Liberia Internacional de Peru*. Lima. 1945.
 25. BECKER, K.: Ueber die angeborene Unterkieferhypoplasie (Mikrogenie) und ihre Beziehungen zu anderen Körpermissbildungen. Diss. Münster, 1954.
 26. BERGSTRAND, H., H. OLIVECRONA und W. TÖNNIS: Gefässmissbildungen und Gefässgeschwülste des Gehirns. G. Thieme, Leipzig, 1936.
 27. BERNBECK, R.: Kinderorthopädie. G. Thieme, Stuttgart, 1954.
 28. BERTELSON, A. and DOHN, K.: Congenital arteriovenous communications of the extremities. *Act. Chir. Scand.*, 105, 448 (1953).
 29. BERTRAND, F.: Vaste Angio-naevus unilatéral avec scoliose. *Ann. Derm. et Syph. (Franc.)* 7, 10, 550 (1926).
 30. BESSONE, L.: Hemangiectasia hypertrophicans die Klippel-Trénaunay-Parkes Weber. *Giorn. Ital. di Derm. e Sif.*, 1948, Fasc. VI.
 31. BESSONE, L.: Angiectasia hypertrophicans die Klippel-Trénaunay-Parkes Weber. *Arch. Ital. di Derm. Sif. e Vener.*, XXIII, 133-139 (1950).
 32. BESSONE, L.: Contributo allo studio dell'haemangiectasia hypertrophicans (sindrome die Klippel-Trénaunay-Parkes Weber) in particolare riguardo alla forma nevico-avaricosa. *Aggiornamento Pediatrico*, IV, n. 2 (1953).
 33. BESSONE, L.: Un nuovo caso di haemangiectasia hypertrophicans («forma completa» della sindrome di Klippel-Trénaunay-Parkes Weber in un lattante). *Aggiornamento Pediatrico*, II, 6 (1951).
 34. BINAZZI, M.: Contributo alla conoscenza della sindrome di Klippel-Trénaunay-Parkes Weber. *Giorn. Ital. di Dermat. e Sif.*, 89, 1057-1068 (1948). (Ref. *Ann. Derm. et Syph. franc.*, 1950, 212).
 35. BINAZZI, M.: Ancora in tema di haemangiectasia hypertrophicans di Klippel-Trénaunay-Parkes Weber. *Minerva Dermatologica* 2, 18-26 (1952). (Ref. *Ann. Derm. Franc.*, 79, 731 (1952)).
 36. BING, R.: in *Lehrbuch der Nervenkrankheiten*. 5. Auflage. Urban und Schwarzenberg. Berlin und Wien, 1937.
 37. BIRCHER: Genuine Phlebektasie des Arms. *Arch. f. klin. Chir.* 97, 1035 (1912).
 38. BIZZOZERO, E.: Sull'emangiectasia ipertrofica de Parkes Weber. *Giorn. Ital. di Derm. e Sif.* IV, 1935, XIII (Ref. *Arch. Dermat. et Syph. Franc.*, 1935, 1149).
-

39. BLAICH, W. und ENGELHARDT, H.: Zur Frage der Entstehung der essentiellen Teleangiektasien, der « vasomotorischen Dauerrötung » und ähnlicher Gefässveränderungen. *Hautarzt*, 5, 357-362 (1954).
 40. BLEULER, M.: *Endokrinologische Psychiatrie*. G. Thieme, Stuttgart, 1954.
 41. BLUEFARB, S. H.: *Arch. Dermat. and Syph.*, 59, 531 (1949) (cit. n. HARST).
 42. BOCKENHEIMER: *Festschrift für Rindfleisch*. Engelmann. Leipzig 1907 (cit. n. SCHMIDT).
 43. BOGAERT, A. van et KEGELS C.: Klippel-Trénaunay syndrom with arteriovenous communication. *Arch. Mal. du Coeur*, 40, 93-98 (1947).
 44. BODE, H. G.: Ueber die genuine diffuse Phlebektasie, insbesondere über ihre Beziehungen zum arteriellen und venösen Rankenangiom sowie zur genuinen diffusen Phlebarteriektasie. *Med. Klin.* 33, 1164 (1937).
 45. BOGAERT, L. van: *Pathologie des Angiomas*: in *Livre Jubilaire*. Edité par le Groupement belge d'études oto-neuro-ophthalmologiques et neuro-chirurgicales, a l'occasion de XXVme Anniversaire de sa Fondation. 1925-1950. Bruxelles, 1951.
 46. BONVALLET, J. M.: *Angiomes des muscles du squelette*. La Presse Médicale 1950, 535 (13. Mai 1950).
 47. BORBERG, A.: *Clinical and Genetic investigations into tuberous sclerosis and Recklinghausen's Neurofibromatosis*. Eynar Munksgaard. Copenhagen. 1951.
 48. BORST, W.: Ueber partiellen Riesenwuchs. *Fschr. Röntgenstrahlen*, 58, 1938.
 49. BOURDE, Chr.: Les fistules artério-veineuse congénitales des membres. *Journal de Chirurgie*, 69, 728 (1953).
 50. BRAQUEHAYE: *Gaz. hebd. de Méd. et de Chir.*, 1892, 284 (cit. n. GRUBER-KUSS).
 51. BRAND, W.: *Die Entstehungsursachen der Gliedmassenmissbildungen*. J. A. Barth, Leipzig, 1937.
 52. BRECHOT, A. H. et GASSE, E.: Deux cas de naevus variqueux ostéo-hypertrophique. *Arch. de méd. des enfants*, XXXIV, 320 (1931).
 53. BRICAGE: *Etude des hypertrophies congenitales des doigts*. Thèse, Paris, 1935 (cit. n. SCHACHTER).
 54. BROWN, J. B. and FRYER, M. P.: Hemangiomas: Treatment and repair of defects. Report of minimal radiation dosage and of multiple suture procedure. *Surgery, Gynecology and Obstetrics*, 95, 33-44 (1952).
 55. BRUCKE, H. v.: Ueber angeblichen muskulären Riesenwuchs. *Virch. Arch.*, 296, 1936.
 56. BRYK, A.: Ulceröses Lymphangiom der Füße (elephantiasis lymphorrhagica). *Arch. f. klin. Chir.*, 74, 273 (1879).
 57. BUCHBINDER: Genuine Phlebektasien auf angeborener Grundlage. Phlebektasien in der rechten Achselhöhle mit Cavernombildung. *Zbl. Hautkrankh.* 32, 557 (1930).
 58. BÜCHNER, F.: Zur Biologie und Pathologie der Entwicklung. *Med. Klin.* 47, 605-611 (1952).
 59. BURATTI, C. e. BARBERA, L.: Considerazioni sulle emi-ipertrofie congenite in rapporto ad un caso di c. d. malattia di Klippel-Trénaunay-Parkes Weber. *La Pediatria del Medico Pratico*, Torino 1947, 22, 6-7 (209-220).
 60. BURCHARDT: Mädchen mit halbseitiger Akromegalie. *Berlin. klin. Wschr.* 1893, 580 (cit. n. GRUBER-KUSS).
 61. BURUCUA, J. E., PEROSIO, A. M., KAPLAN, S., MARTIARENA, L. y SUAREZ, D. Z.: *Fistulas arterio-venosas (estudio fisiopatológico)*. La Prensa Médica Argentina, XL, 1842 (1953).
 62. CALETTI, G. e RESTA, V.: Hypertrophic hemangiectasis (Klippel-Trénaunay-Parkes Weber disease) case. *Arch. ital. Dermat. e Sif.*, 20, 262-267 (1948).
 63. CAMPBELL, W. C.: Congenital Hypertrophy. Report of a case with diffuse neurofibromatosis. *Surgery, Gynecology and Obstetrics*, 36, 699 (1923).
 64. CAPPELLI, L.: Contributo allo studio della sindrome di Parkes Weber. *Radiologia (Roma)*, 8, 457 (1952).
 65. CARRANZA, P. A.: *Contribution à l'étude du naevus variqueux ostéo-hypertrophique de Klippel*. Thèse, Paris, 1936.
 66. CARTER, F. St. and DOCKERAY, G. C.: A case of congenital hemihypertrophy showing variations in bone age and development. *Arch. of Dis. in Childhood*, 28, 321-324 (1953).
 67. CASTEX, M. R.: *Afecciones vasculares del cerebro*. A. Lopez. Buenos Aires. 1944.
-

68. CERNEA, M. M., AUBERT, GUERIN et MARIE, M.: Les hypertrophies osseuses au cours des angiomes cutanés de la face. *La Semaine des Hôpitaux*, 27, 1467-1472 (1951). (Ref. *Ann. Derm. Franc.*, 79, 730 (1952)).
 69. CHARPY, J., CALAL, E., PIERRE, M. et BOURDONCLE, E.: Naevus télangiectasique du bras. Résection et greffe. *Bull. Soc. Franc. Derm. et Syph.*, 58, 634 (1951).
 70. CHIESA, C.: Contributo clinico alla sindrome di Klippel-Trénaunay (Nevo varicoso osteo-iper-trofico). *Pediatr. prat.* 16, 337 (1941). (Ref. *Zbl. Hautkrkh.*, 68, 492 (1942)).
 71. CIAROCCHI, L.: Considerazioni su di un caso di hemangiectasia hypertrophicans (Klippel-Trénaunay-Parkes Weber). *Arch. ital. Dermat.*, 23, 197 (1950). (Ref. *Zbl. Hautkrkh.*, 77, 125 (1951)).
 72. CIENFUEGOS y MATTAR: *Rev. Chil. Ped.*, 2, 121 (1931) (cit. n. FERRARI).
 73. CLARA, M.: *Entwicklungsgeschichte des Menschen*. Quelle und Meyer, Leipzig, 1938.
 74. COMBY, J.: *Arch. de Méd. d'Enf. Paris*, 1899, 271 (cit. n. GRUBER-KUSS).
 75. COSTA, F. E. da: Hemangiectasia hipertrofica de Parkes Weber. *Imprensa Médica*, 11, 207-211 (1945).
 76. COSTA, O. G.: Hypertrophic hemangiectasis (Parkes Weber syndrome). *An. brasil. de dermat. et Sif.*, 23, 37-40 (1948).
 77. COUSIN, R.: *Proefschrift*. Lille, 1947 (cit. n. VERMASSEN-WINCKEL).
 78. CROUZON, O.: *Etudes sur les maladies familiales nerveuses et dystrophiques*. Edit. Masson et Cie. Paris, 1929.
 79. CROUZON, O. et VILLARET, G.: Héli-hypertrophie congénital. *Rev. Neur.*, 1907, 406.
 80. CURTIUS, F.: Untersuchungen über das menschliche Venensystem: 1. Mitteilung: Die hereditäre Aetiologie der Bein-Phlebektasien. *Dtsch. Arch. f. klin. Med.*, 162, 194 (1928).
 81. CURTIUS, F.: 2. Mitteilung: Die allgemeine ererbte Venenwanddysplasie (Status varicosus). *Dtsch. Arch. f. klin. Med.*, 162, 330 (1928).
 82. CURTIUS, F.: Septumvaricen und Oslersche Krankheit als Teilerscheinung allgemeiner ererbter Venenwanddysplasie (Status varicosus). *Klin. Wschr.*, 7, 2141 (1928).
 83. CURTIUS, F. und SCHOLZ, E.: Untersuchungen über das menschliche Venensystem. Neue statistische Untersuchungen über den status varicosus. *Die Medizinische Welt*, 1935, 802.
 84. DAHLBERG, G.: Die Tendenz zu Zwillingsgeburten. *A. Ge. Me. Ge.*, I, 80 (1952).
 85. DANIS, P.: Aspects ophthalmologiques des angiomatoses du système nerveux. *Act. Neurol. Belg.*, 50, 615 (1950).
 86. DANLOS, APERT et FLANDIN: Immenses naevi disséminés avec hypertrophie à forme hémiplegique et insufficance aortique. *Bull. Soc. Franc. de Dermat. et Syph.*, 1909, p. 215.
 87. DAUDET: *Etudes sur les varices congénitales (syndrome de Klippel-Trénaunay)*. Thèse de Paris, 1946.
 88. DAVIS, C. and CONdit, L. O.: Cystic Lymphangioma of the Lower Extremity. *A. M. A. Amer. Journ. of Dis. of Childhood*, 88, 193-198 (1954).
 89. DAZIL, DURIEUX et BRUN: Naevus angiomateux de l'avant-bras droit; forme mineure du syndrome de Parkes Weber. *La Presse Médicale*, 62, 428 (1954).
 90. DEMME: *Wien. med. Blätter*, XIV, 17 (1891).
 91. DEPREZ, D.: Contribution à l'étude du syndrome de Parkes-Weber. Thèse de Marseille. 1946.
 92. DESAIVE, P.: Hypertrophie congénitale du membre inférieur gauche. Résultat éloignée de l'irradiation des zones épiphysaire de croissance. *Journal de Radiologie*, 22, 222 (1938).
 93. DICKSON WRIGHT, A.: *Proceedings of the Royal Society of Medicine*, 44, 920 (1951).
 94. PFISTER, R.: Atypische Fälle von Klippel-Trénaunay-Syndrom mit Knochenatrophie (im Druck).
 95. REUSCHER, G.: *Inauguraldissertation*. Freiburg 1954. (n. Pfister).
 96. DIETLEIN: Ein Fall von halbseitigem Riesenwuchs. *Münch. med. Wschr.* 1914, Nr. 2. (cit. n. GRUBER-KUSS).
 97. DOMENICONI, S.: Angiomatosis with skeletal hypertrophy (Parkes Weber disease); anatomic study of case. *Chir. org. movimento.* 34, 151-156 (1950).
 98. DÖRING: Klippel-Trénaunay-Parkes Weber-Syndrom. *Dermat. Wschr.*, 129, 331 (1954).
 99. DOWNING, J. G.: Osteohypertrophic varicose nevus. *Arch. of Dermat.*, 35, 740 (1937).
-

100. DUPERRAT, B. et KOFF: Télangiectasies symétriques acquises des membres. La Semaine des Hôpitaux, 28, 3052 (1952).
101. DUPERRAT, B.: Etude des angiomes et tumeurs évolutives. Thèse de Paris, 1938.
102. DUPLAY: Gaz. hebd. de Méd. et de Chir. 1897, 529 (cit. n. GRUBER-KUSS).
103. DUZEA, R.: Sur certains troubles trophiques d'origine osseuse concomit aux angiomes superficiels des membres inférieures. Gaz. des Hôp. civ. et milit., 1885, 822 (cit. n. GRUBER-KUSS).
104. DUZEA, R.: Sur quelques troubles du développement du squelette dus à des angiomes superficiels. Thèse, Lyon. 1886.
105. DUZZOZERO, E.: Ueber die Haemangiectasia hypertrophicans von Parkes-Weber. Dermat. Wschr., 102, I, 90 (1936).
107. ECKHARDT, H. und OSTERTAG, B.: Körperliche Erbkrankheiten. Ihre Pathologie und Differentialdiagnose. J. A. Barth, Leipzig, 1940.
108. ELKELES, A.: Local Gigantism of Right Third and Fourth fingers associated with multiple Haemangiomas of Right Chest Wall. Proceedings of the Royal Society of Medicine, 44, 917 (1951).
109. ERKENS, W. J.: Phlebektasien und Haemangiome als Ursache hypertrophischer, riesenwüchsiger und atrophischer Vorgänge an Extremitäten. Diss. Münster, 1951.
110. ETIENNE, J., PICARD, J. et VERNHET, J., Syndrome de Klippel-Trénaunay. Considerations opératoires. Arch. Franc. Pédiatrie XI, 214 (1954).
111. ETIENNE, J., PICARD, J. et VERNHET, J.: Syndrome de Klippel-Trénaunay. Constatations opératoires. La Presse Médicale 60, 564 (1954).
112. EUZIÈRE, J., PAGES, P., LEVY, A. et COMBIER, C.: Manifestations neurologiques d'évolution mortelle associées à un syndrome de Klippel-Trénaunay. La Presse Médicale, 57, 1003 (1949).
113. FANCONI, G. und ISLER, W.: Erbleiden beim Kinde. Praxis, 43, 890-892 (1954).
114. FEGELER, F. und KAUTZKY, R.: Systematisierte Hautveränderungen, Metamerie und Innervation. Arch. f. Derm., (D) 194, 614-638 (1952).
115. FEGELER, F., HOLTSCHEIDT, J. und KOHRS, S.: Die Beziehungen des Klippel-Trénaunay-Weber-Syndroms zum partiellen Riesenwuchs. Arch. f. Derm. (D) 195, 402-433 (1953).
116. FERIZ: Makrodystrophia lipomatosa progressiva. Virch. Arch., 260, 308 (1926).
117. FERRARI, A. V.: Sobre la haemangiectasia hypertrophicans de Parkes Weber. Act. Derm. y Sif. Madrid, 40/6, 577-596 (1949).
118. FERREIRA MENEZES: Hemangiectasia hipertrofica de Parkes Weber. Trab. Soc. Port. Derm. e Vener., 5, 78-81 (1947) u. 208 (1947).
119. FIDANZA, E. P. e SCHUJMAN, S.: Hemangiectasia hipertrofica de Parkes Weber. Semana Medica, 1932 II, pag. 357-366 (Ref. Zbl. Hautkrkh., 43, 445 (1933)).
120. FISCHER-WASELS, B.: Die Erbllichkeit in der Geschwulstentwicklung. Fschr. Erbpathol., II, 221-262 (1938).
121. FLECK, F.: Zur Entstehung des Naevus varicosus osteo-hypertrophicus mit partiellem Riesenwuchs. Dermat. Wschr., 130, 1103 (1954).
122. FORLI, V.: Contributo allo studio della ipertrofia congenita (iperplasia) parziale. Rev. sper. di freniatria, XXXVII, 1087 (1911).
123. FRANGENHEIM: Beitr. klin. Chir. 73, 226 (1911). (cit. n. VERSCHUEREN).
124. FRANK, R. F.: Diseases of the nervous system in infancy, childhood and adolescence. Ch. C. Thomas. Springfield. Illinois. 1944.
125. FRIEDBERG: Riesenwuchs des rechten Beins. Virch. Arch., 40, 353 (1867) (cit. n. GRUBER-KUSS).
126. FRITSCH, H.: Zur Symptomatik und Therapie des partiellen Riesenwuchses. Zbl. Chir., 80, 1200 (1955).
127. FUHS-KUMER: Dermatologie. Ein Lehrbuch der Haut- und Geschlechtskrankheiten. 11./12. Aufl. W. Maudrich, Wien, 1954.
128. FURTADO, D., MOUTINHO, H. e FREITAS, A.: Sturge-Weber com hemihipertrofia. Clinica, Higiene e Hidrologia, Dez. 1948.
129. GARCIA, M. L. G.: Sobre un caso del síndrome de Klippel-Trénaunay. Rev. cub. Pediatr., 25, 616-628 (1953). (Ref. Zbl. Derm. 88, 279 (1954)).
130. GATES, R. R.: Human Genetics. The Macmillan Company. New York. 1948.

131. GEDDA, L.: Studio dei Gemelli. Edizioni Orizzonte Medico. Roma. 1951.
 132. GEIMER, R.: Ueber die Haemangiectasia hypertrophicans Klippel-Trénaunay-Parkes Weber. *Hautarzt*, 3, 342 (1952).
 133. GESELL, A.: Mental and physical correspondence in twins. *The Scientific Monthly*, 14, 305-344 (1921).
 134. GESELL, A.: Hemihypertrophy and mental defect. *Arch. Neur. (A)* 6, 400-425 (1921).
 135. GESELL, A.: Hemihypertrophy and Twinning. A further study of nature of hemihypertrophy with report of a new case. *Am. J. of the Med. Sciences*, 4, 542 (1927).
 136. GESELL, A. and BLAKE, E. M.: Twinning and ocular pathology. With a report of bilateral macular coloboma in monozygotic twins. *Arch. of Ophthalmology*, 15, 1050-1071 (1936.)
 137. GLAUBERSON, S. A., KUSNEZ, M. M. und TSCHMERINSKAJA, K. S.: Parkes Weber-Krankheit. *Vestn. Venerol. i. Dermat.* 7, 705 (1937) (Russisch) (Ref. *Zbl. Hautkrkh.*, 58, 351 (1938)).
 138. GLAUZER: (cit. n. BESSONE).
 139. GOUGEROT, H. et FILLIOL: Naevus variqueux ostéo-hypertrophique de Klippel ou Hémangiectasie hypertrophique de Parkes Weber. *Arch. Dermat. et Syph. Hôp. Saint Louis*, I, 404-411 (1929). (Ref. *Zbl. Hautkrkh.*, 32, 803 (1930)).
 140. GOUGEROT, H. et LORTAT, E.-JACOB: Naevus variqueux ostéo-hypertrophique (de Klippel et Trénaunay) du membre inférieur gauche. *Bull. Soc. Franç. Dermat. et Syph.*, 41, 8, 1688 (1934) (Ref. *Zbl. Hautkrkh.*, 50, 580 (1935)).
 141. GOUGEROT, H. et MARCERON: Hémangiectasie ostéo-hypertrophique avec périostoses et réactions de dégénérescence des muscles. *Bull. Franç. Dermat. et Syph.*, 17, 402 (1940) (Ref. *Zbl. Hautkrkh.*, 66, 696 (1941)).
 142. Gourgerot, H., GIRAUDEAU, H. et DE GRACIANSKI, P.: Naevus variqueux ostéo-hypertrophique avec ectasie artérielle. *Ann. Franç. Dermat. et Syph.*, 59, 1943.
 143. GRAETZ, I.: Ueber einen Fall von sogenannter totaler halbseitiger Körperhypertrophie. *Zschr. f. Kinderheilk.*, 45, 381 (1928) (cit. n. GRUBER-KUSS).
 144. GRAUL, E. H.: Der angeborene umschriebene Riesenwuchs als « Teilsymptom einer Reihe von Syndromen mit angioplastischem Riesenwuchs ». *Aerztl. Wschr.*, 7, 725-727 (1952).
 145. GRAUL, E. H.: Die Subsumption von Morbus-Sturge-Weber, Morbus Klippel-Trénaunay und Morbus Parkes Weber unter Bezeichnung « ekto-neurodermale Hamartome ». *Hautarzt*, 4, 497 (1953).
 146. GRAY, A. M. H.: *Proc. Roy. Soc. Med.*, 21, 65 (1928) (cit. n. PARKES WEBER).
 147. GREBE, H.: Dysplasie der rechten Körperhälfte bei einem Paarling von eineiigen Zwillingsschwestern. *Erbarzt*, 10, 99-109 (1942).
 148. GREBE, H.: Kasuistischer Beitrag zur Aetiologie der konstitutionellen Vergrößerungen umschriebener Körperabschnitte. *Z. menschl. Vererb.- und Konstitutionslehre*, 30, 323-333 (1952).
 149. GREBE, H.: Kindliche Entwicklungsstörungen durch pränatale Erkrankungen. *Fol. Hereditaria et Pathologica*, III, 27-53 (1953) und III, 126-154 (1954).
 150. GREBE, H.: Chondrodysplasie. *Analecta Genetica*, Vol. II. Edizioni dell'Istituto Gregorio Mendel, Roma, 1955.
 151. GRENET, H.: Naevus variqueux ostéo-hypertrophique. *Arch. d. Med. des Enf.* XLI, 319 (1938). *Bull. Soc. Pédiatr.*, Paris 36, 131 (1938) (Ref. *Zbl. Hautkrh.*, 61, 287 (1939)).
 152. GRIMAUD, L.: Hypertrophie partielle congénitale du corps avec naevus. Thèse, Paris. 1901.
 153. GROSSER, O.: Grundriss der Entwicklungsgeschichte des Menschen. 4. Aufl. Springer-Verlag, Berlin-Göttingen-Heidelberg, 1953.
 154. GRUBER, G. B. und KUSS, O. E.: 4. Der angeborene örtliche Riesenwuchs. (Hyperplasia partialis congenita. Gigantomelie). in E. Schwalbe: *Morphologie der Missbildungen der Menschen und der Tiere*. III. Teil. 17. Lieferung, S. 423 ff. G. Fischer, Jena, 1937.
 155. GUGGISBERG, H. und NEUWEILER, H.: Konstitutionsstörungen und Wachstumsstörungen in SEITZ-AMREICH: *Biologie und Pathologie des Weibes*. Bd. 2, II, S. 208 ff. Urban und Schwarzenberg, 1952.
 156. GUILLAIN, G. et COURTELLEMONT, V.: Un cas de naevus du membre supérieur avec varices et hypertrophie osseuse. *Rev. Neur.*, II, 771 (1904).
-

157. GUILLAIN, G. et BIZE, P. P.: Hémihypertrophie du corps. *Rev. Neur.*, I, 76 (1934).
 158. HADORN, E.: Letalfaktoren in ihrer Bedeutung für Erbpathologie und Genphysiologie der Entwicklung. G. Thieme, Stuttgart, 1955.
 159. HALL: Hypertrophie (télangiectasies généralisées) dans le cas de Hall. *Brit. Med. J. Childr. Dis.*, 1921 (cit. n. DESAIVE).
 160. HALLERVORDEN, J.: Angeborene Hemihypertrophie der linken Körperhälfte einschliesslich des Gehirns. *Zbl. Neur.*, 33, 518-519 (1923).
 161. HALLERVORDEN, J.: Entwicklungsstörungen und frühkindliche Erkrankungen des Zentralnervensystems. *Hbd. d. Inn. Med.*, V, III. J. Springer, Berlin-Göttingen-Heidelberg, 1953.
 162. HAMPERL, H.: Lehrbuch der allgemeinen Pathologie und der pathologischen Anatomie. J. Springer, Berlin, 1944.
 163. HANHART, E.: Die Rolle der Erbfaktoren bei den Störungen des Wachstums. *Schweiz. med. Wschr.*, 83, 198 (1953).
 164. HARST, L. C. A. VAN DER: Trois cas de naevus variqueux ostéo-hypertrophique de Klippel-Trénaunay. *Ann. Derm. Franç. et Syph.* 78, 315 (1951).
 165. HARTLEB, O. und SEIGE, K.: Ueber einen aussergewöhnlichen Behandlungserfolg bei einem Klippel-Trénaunay-Syndrom. *Münch. med. Wschr.* 97, 428 (1955).
 166. HARTOG JAGER, W. A. DEN: About two new forms in the group of the phacomatoses. a. Naevus varicosus oste-hypertrophicus with Angiomaosis cerebelli (and choreoiditis). b. Congenital lymphangioma with angioma cavernosum and teolangiectasies of one leg, combined with intradural angioma venosum (varicosus spinalis). *Folia Psychiatrica, Neurologica et Neurochirurgica Neerlandica* 52, 356-364 (1949).
 167. HELLER, J.: Teleangiektasie der rechten Körperhälfte mit Angioelephantiasis. Referat in *Berl. klin. Wschr.* 1898, 1003 (cit. n. GRUBER-KUSS).
 168. HEMPEL: Angeborener partieller Riesenwuchs der lk. 2. Zehe. *Münch. med. Wschr.* 85, 331 (1938).
 169. HERRINGTON, jr., J. L.: Congenital Angiomatous Malformation Involving the Entire Lower Extremity. *Surgery* 34, 759 (1953).
 170. HESLINGA, E. M.: Over zeldzame ziekten van het skelet, die gepaard kunnen gaan mit pigmentaties en endocrine functiestoornissen. *N. T. v. G.* 87: 1428-1436. III. (cit. n. SILLEVIS SMITT-VAANDRAGER).
 171. HEIDE: Ein Fall von linksseitigem kavernösen Angiom der unteren Extremität. *Arch. f. klin. Chir.* 80, 827 (1906).
 172. HICKEY, M. F.: Genes and mermaids: changing theories of the causation of congenital abnormalities. *The Medical Journal of Australia*, May 9, pag. 649 (1953).
 173. Höfs: Syndrom Klippel-Trénaunay (3 Fälle). *Dermat. Wschr.* 130, 1018 (1954).
 174. HORTON, B. T.: Hemihypertrophy of extremities associated with congenital arteriovenous fistula. *J. A. M. A.* 98, 373 (1932).
 175. HUECK, W.: Halbseitiger Riesenwuchs als Doppelbildung. Ein Versuch einer entstellungsgeschichtlichen Klärung. *Sächs. Akad. Wiss. Leipzig.* 83, 19 (1931).
 176. HUFFSCHMIDT, M. G.: Vaste naevus de l'hémithorax et du bras gauche. *Soc. Franç. Derm. et Syph.* 1926, 305.
 177. HUMPHRIES, J.: Generalized Congenital Phlebectasia. *The Journal of Pediatric* 50, 486 (1952).
 178. HUTCHINSON, J.: Report on a case of hemihypertrophy with postmortem examination. *Brit. J. Child. Dis.* XIII, 233 (1916).
 179. IDELBERGER, K.: Die Zwillingspathologie des angeborenen Klumpfusses. Untersuchungen an einer unausgelesenen Zwillingsserie von 251 Paaren. F. Enke, Stuttgart. 1939.
 180. INGALLS, Th. H., CURLEY F. C. and PRINDLE, R. A.: Experimental production of congenital anomalies. *New England Journal of Medicine* 247, 758-768 (1952).
 181. INZIRILLO e FAZIO: *Arch. Maragliano Pat. e Clin.* 1948, 882. (cit. n. BESSONE).
 182. INZIRILLO: *Arch. Maragliano Pat. e Clin.* 1946, 300. (cit. n. BESSONE).
 183. JANSON: Angeborener partieller Riesenwuchs beider zweiten Zehen. *Erbarzt V*, 120 (1938).
 184. JANSSEN, G.: Zur Kenntnis der primären Elephantiasis. *Kinderärztl. Praxis* 20, 193-199 (1952).
-

185. JAUSION, CALOP et CARLIER: Un cas naevus variqueux ostéo-hypertrophique. Etude hématologique et spectro-réductométrique. *Ann. Franç. Derm. et. Syph.* 73, 1943.
 186. JEAN, R.: Dystrophies osseuses chez l'enfant. *Revue générale: essai de classification.* *Arch. Franç. de Pédiatrie.* XI, 1 (1954).
 187. JORDAN, P.: Zur Klinik und Pathogenese der Hämangiome der Haut mit besonderer Bezugnahme auf die Sturge-Weber-sche Krankheit. Syndrom segmentärer cutan-meningealer Hämangiome ausserhalb des Kopfes. *Hautarzt* 1, 266-267 (1950).
 188. JOUVE, A. et BOURDE, C.: Syndrome de Klippel-Trénaunay et shunt artérioveineux (Syndrom von Klippel-Trénaunay und arteriovenöse Nebenverbindung). *Arch. Mal. Coeur* 45, 649-650 (1952). (Ref. *Zbl. f. Haut- u. Geschlechtskrankh.* 84, 334 (1953)).
 189. JOUVE, A., BOURDON, C. L. E. et BOURDE, C.: Fistules artérioveineuses congénitales des membres et syndrome de Klippel-Trénaunay. *Semaine Hôp. Paris.* 1952, 28/69 (2674-2680). (Ref. *Excerpta Medica Dermat.* VII, 1633, 1953).
 190. JUSTER, E.: *Traitement des affections neurocutanés.* Masson et Cie. Paris. 1929.
 191. KALLMANN, F. J.: *Hereditiy in Health and Mental disorders.* W. W. Norton and Company. I. N. C. New York 1953.
 192. KANAKARAJU, T.: *J. Ind. Med. Assoc.* 23, 539 (1954) (cit. n. HARTLEB-SEIGE).
 193. KAPPERT, H.: Botanische Untersuchungen zur Erblichkeit der Polyembryonie. S. 180. in *Moderne Biologie, Festschrift zum 60. Geburtstag von H. NACHTSHEIM.* F. W. Peters. Berlin. 1950.
 194. KAUTZKY, R.: Kritische Betrachtungen über den Begriff der sogenannten peripheren und segmentalen Innervationsfelder im Bereiche des Kopfes. *Dtsch. Zschr. f. Nervenheilkunde* 171, 148-160 (1953).
 195. KEHRER, F. A.: *Die konstitutionellen Vergrösserungen umschriebener Körperabschnitte.* G. Thieme, Stuttgart, 1948.
 196. KEHRER, F. A.: *Ueber konstitutionelle Vergrösserungen umschriebener Körperabschnitte.* *Med. Klin.* 50, 26 (1955).
 197. KEHRER, F. A.: *Ueber kontitutionelle Vergrösserungen umschriebener Körperabschnitte.* *Konstitutionelle Medizin.* 4. Bd. (1955-1956). Sonderdruck.
 198. KIESSLING: Syndrome nach Klippel-Trénaunay. *Zbl. Derm.* 88, 348 (1954).
 199. KITAIGORODSKAJA, O. D.: Angeborene Hypertrophie im Kindesalter. *Jahrb. f. Kinderheilk.* 125, 38 (1929) (cit. n. GRUBER-KUSS).
 200. KLEINE, H. O.: Märchen und Wirklichkeit. *Münch. med. Wschr.* 94, 2040-2042 (1952).
 201. KLEINE, H. O.: Exzessive Vergrösserung der Labia minora auf erblicher Grundlage. *Zbl. Gyn.* 74, 1514 (1952).
 202. KLEINE, H. O.: Ueber angeborenen unilateralen Riesenwuchs von Daumen und Grosszehe. *Zbl. f. Gyn.* 74, 1741-1742 (1952).
 203. KLIPPEL, M. e TRÉNAUNAY, P.: Du naevus variqueux ostéo-hypertrophique. *Arch. Gén. Méd.* 1900, p. 641-672.
 204. KLIPPEL, M. et TRÉNAUNAY, P.: Naevus variqueux ostéo-hypertrophique. *Journal des Practiciens,* No. 5, 3. fevrier 1900.
 205. KLIPPEL, M. et WEIL, M. P.: De la distribution radiculaire du naevus et du vitiligo. *La Presse Médicale,* 6. mai. 1932.
 206. KNAPPER, C.: Over het chylangioma en de chylus fistels van de onderste ledematen en van de uitwendige geslachtsorganen. *N. T. v. G.* 71, 2089 (1927) (cit. n. HARTOG JAGER).
 207. KNEER, M.: Halbseitiger Riesenwuchs. *Zbl. Gynäk.* 1939, 2409.
 208. KNOEPFLER, A.: Veränderungen der Körperformen mit besonderer Berücksichtigung der Monstren, Zwerge, Riesen und Krüppel in der bildenden Kunst. *Diss. Münster,* 1954.
 209. KOCH, G.: Beitrag zur Erblichkeit der Sturge-Weberschen Krankheit. *Z. Neur.* 168, 614-623 (1940).
 210. KOCH, G.: Erbpathologie der Sturge-Weber-schen Krankheit. *Z. f. menschl. Vererb. u. Konstitutionslehre* 29, 400-423 (1949).
 211. KOCH, G.: Sturge-Weber-sche Krankheit (Zusammenfassender Bericht über die wichtigsten Forschungsergebnisse des Auslandes). *Aerztl. Fschg.* IV, 652-660 (1950).
-

212. KOCH, G.: Sobre la herencia de la enfermedad de Sturge-Weber. *Fol. Clin. Intern.* II, 357-366 (1952).
 213. KOCH, G.: Tuberöse Sklerose (Zusammenfassender Bericht über die wichtigsten Forschungsergebnisse des Auslandes). *Aerztl. Fschg.* 6, I/471-480 (1952).
 214. KOCH, G.: A hereditariedade dos tumores e malformações vasculares do encéfalo. *Jornal do Médico XXI*, 657-670 (1953).
 215. KOCH, G.: Ergebnisse der modernen Genetik (Bericht über den IX. Internationalen Kongress für Genetik vom 24.-31. August 1953 in Bellagio). *Aerztl. Praxis V/51* (19. 12. 1953).
 216. KOCH, G.: Aktuelle Probleme der deutschen Jugendpsychiatrie (Literaturübersicht). *A Criança Portuguesa XII*, 19 (1953).
 217. KOCH, G.: Consideraciones sobre la transmision hereditaria de los tumores cerebrales. *Fol. Clin. Internac.* IV, 34-42 (1954).
 218. KOCH, G.: Gigantismo e nanismo hereditarios. *O Médico No.* 174, 1954.
 219. KOCH, G.: Krampfbereitschaft (ihre genetischen Grundlagen). *Analecta Genetica*, Vol. III. Edizioni dell'Istituto Gregorio Mendel, Roma, 1955.
 220. KORTING, G. W. und RUTHER, H.: Zur nervalen Genese von Hemihyper- und Hemiatrophie. *Arch. Derm. (D)* 198, 384-395 (1954).
 221. KRABBE, K. H. und BARTELS, E. D.: La lipomatose circonscrite multiple. Eynar Munksgaard, Copenhagen, 1944.
 222. KRAEMER, M. G.: Zum umschriebenen Riesenwuchs (zwei Fälle). *Diss. Münster*, 1954.
 223. KRATOCHVIL, K.: Ueber partiellen Riesenwuchs vereint mit degenerativen Veränderungen am Augenhintergrund. *Arch. klin. Chir.* 190, 802 (1937).
 224. KROLL, M.: In *Die Neuropathologischen Syndrome* (zugleich Differentialdiagnose der Nervenkrankheiten). XXIV: Die Syndrome der endokrinen Störungen. J. Springer, Berlin, 1930.
 225. KÜHN, A.: Vorlesungen über Entwicklungsphysiologie. Springer-Verlag, Berlin-Göttingen-Heidelberg, 1955.
 226. KÜHNE, H.: Beitrag zur Kenntnis der kongenitalen arteriovenösen Fisteln. *Dtsch. med. Journal* 6, 685-689 (1955).
 227. KÜLBS: Partieller Riesenwuchs und Naevus. *Charité-Annalen* 35, 42 (1911) (cit. n. GRUBER-KUSS).
 228. KULENKAMPEFF, D.: Zur Behandlung von Aneurysmen, besonders der arteriovenösen Fisteln. *Der dtsh. Militärarzt* 9, 181 (1944).
 229. KUMER: Naevus varicosus ostéo-hypertrophicus. *Wien. Dermat. Gesellsch. Sitz. v.* 24. 10. 1940. (Ref. *Zbl. Hautkrkh.* 66, 296 (1941)).
 230. KUSS, O. E.: Ueber angeborenen partiellen Riesenwuchs. *Diss. Göttingen*, 1938.
 231. LAIGNEL-LAVASTINE et TINEL: Un cas du naevus pseudo-radiculaire du membre supérieur. *Bull. et Mém. Soc. Med. p. Hôp. de Paris* 4, 1048 (1920).
 232. LANGSTEINER, F. und STIEFLER, G.: Ueber die kongenitalen Hypertrophien (Hyperplasien). *Dtsch. Zschr. f. Nervenheilk.* 138, 274-307 (1935).
 233. LAMY, M.: *Les jumeaux*. Editions Corrèa, Paris 1949.
 234. LAMY, M.: *Précis de Génétique médicale*. G. Doin et Cie, Paris 1952.
 235. LANDES: Naevus varicosus osteo-hypertrophicus (Parkes-Weber, Klippel-Trénaunay). *Dermat. Wschr.* 125, 469 (1938).
 236. LANZENBERG, M. P.: Naevus verruqueux zoniforme du tronc et du membre inférieur strictement hémi-latéral. *Bull. Soc. Franç. Dermat. et Syph.* 1933, 1135.
 237. LARMANDE, A. M.: *La Neuro-Angiomasose Encéphalo-Faciale* (Syndrome hypothalamo-hypophysaire). Masson et Cie, Paris, 1948.
 238. LAUSECKER, H.: Ueber Halbseiten-Riesenwuchs. *Dermatologica* 100, 98-101 (1950).
 239. LAUSECKER, H.: Klippel-Trénaunay und Parkes Webersche Krankheit. (Naevus varicosus osteo-hypertrophicus und Haemangiectasia hypertrophicans). *Hautarzt* 3, 70-72 (1952).
 240. LEBER: *De l'hypertrophie congénitale unilatérale partielle ou complete*. Thèse, Paris. 1897.
 241. LECLERC, G. C.: Anévrisme cirsoide et hypertrophie du membre correspondant. Syndrome de Klippel-Trénaunay. *Lyon Chirurgical* 39, 788-789 (1944).
-

242. LEDERMANN: Variköse Erweiterungen am Oberarm und Angiom des kleinen Fingers. Ref. Berl. klin. Wschr. 16, 390 (1894).
 243. LEGER, L., DUCROQUET, R. et LEGER, H.: Maladies du squelette. Masson et Cie. Paris, 1949.
 244. LEITAO, A.: Um caso de nevo varicoso osteo-hipertrofico. Síndrome de Klippel-Trénaunay-Parkes Weber. Trab. Soc. Port. Derm. e Vener. 12 (2), 127-133 (1954).
 245. LEREBoulLET, P. et PETIT, L.: Varices congénitales du membre supérieur et dystrophies osseuses. Bull. et Mém. Soc. Méd. Hôp. Paris. 37, 231-236 (1914).
 246. LEREBoulLET, P. et ECTORS, A.: Un cas d'hémi-hypertrophie cranio-faciale. Arch. de Méd. des Enfants. 1936, I, 37-39.
 247. LEREBoulLET, F., St. GIROUS et GOURNAY, J. J.: Sur un cas de varices congénitales du membre inférieur. Bull. Soc. Pédiatr. Paris 24, 76 (1926).
 248. LERICHE, R.: Anévrysmes artérielles et fistules artério-veineuses. Masson et Cie. Paris, 1948.
 249. LERICHE, R.: A propos de 12 cas d'anévrysmes cirsoïde. Lyon Chirurgical 46, 5 (1951).
 250. LESNE, E., CLEMENT, R. et BOQUIEN, Y.: Naevus hyperkératosique verruqueux pigmentaire à disposition zoniforme. Arch. de Med. d. Enf. XXXV, 567 (1932).
 251. LEWIN, H.: Halbseitige Atrophien und Hypertrophien. Charité-Annalen 1884, 619. (cit. n. GRUBER-KUSS).
 252. LIAN, C. and ALBROMME, P.: Congenital varices due to vascular dysembryoplasia, Klippel-Trénaunay Syndrom. Arch. des maladies du Coeur 38, 176-188 (1945).
 253. LIARAS, H.: Un cas de syndrome de Klippel-Trénaunay avec angiomatose osseuse localisée. La Presse Médicale 60, 1245 (1952).
 254. LIEBE, S.: Angeborener halbseitiger Riesenwuchs. Kinderärztl. Praxis 6, 102-106 (1935).
 255. LIEBENAM, L.: Zwillingspathologische Untersuchungen aus dem Gebiet der Anomalien der Körperform. Partieller Riesenwuchs. Angeborener Pectorialisdefekt. Dysostosis cleidocranialis. Dysostosis craniofacialis. Zschr. f. menschl. Vererbungs. und Konstitut. -lehre 22, 373-414 (1938).
 256. LIESSENS, P.: Des rapports entre les déformations crâniennes et les affections squelettiques et psychiatriques. Act. Neurol. et Psych. Belg. 51, 95 (1951).
 257. LINDEMANN, K.: 12. Beitrag zur Pathogenese der Dystrophia osteo-genitalis sc. Akromikrie. Zschr. f. Orthop. 86, 116 (1955).
 258. LINSER, K.: Dermat. Wschr. 94, 287 (1932). (cit. n. FEGELER-HOLTSCHMIDT-KOHRs).
 259. LINSER, K.: Naevus varicosus osteo-hypertrophicus. Zbl. Derm. 89, 373/374 (1954).
 260. LINSER, K.: Naevus varicosus osteohypertrophicus mit trophischen Ulcerationen bei Dystrophia adiposo-genitalis. Zbl. Derm. (D) 89, 373 (1954).
 261. LINSER, K.: Haemangioma simplex hypertrophicus mit hemihypertrophia faciei. Zbl. Derm. (D) 89, 374 (1954).
 262. LINSER, K.: Systematisierte halbseitige Vitiligo. Zbl. Derm. (D) 89, 374 (1954).
 263. LO PRESTI-SEMINERIO, F.: Gli studi pediatrici italiani nel 1952. Il Lattante 24, 909 (1953).
 264. LO PRESTI-SEMINERIO, F.: Gli studi pediatrici italiani nel 1953. Il Lattante 25, fasc. XII. Dicembre 1954.
 265. LORTAT-JACOB, A. et BROsSE, TH.: Naevi hyperkératosiques et verruqueux multiples à prédominance unilatérale. Soc. Franç. Derm. et Syph. 12. juillet, 1928. (Arch. d. mal. d. enfants XXXII, 687 (1929)).
 266. LOTZE, R.: Zwillinge. Einführung in die Zwillingsforschung. Hohenlohische Buchhandlung. F. Rau. Oehringen. 1937.
 267. LOUBAT, DABABIE et MAUGET: Un cas de syndrome de Klippel-Trénaunay. La Presse Médicale 55, 536 (1947).
 268. LOUIS-BAR, D.: Phacomatoses (neuro-ophtalmo-cutaneous syndromes). Rev. méd. Liège 2, 386-390 (1947).
 269. LOUIS-BAR, D. et LEGROS, J.: Les hypertrophies partielles avec angiome (syndrome de Klippel-Trénaunay) et leurs rapports avec les phacomatoses. Conf. Neurol. VII, 245-263 (1947).
 270. MACHENHAUER: Fall von angeborenem, partiellem Riesenwuchs mit Berücksichtigung der Aetologie desselben und verwandter Wachstumsabnormitäten. Zbl. f. inn. Med. 1896, 43 (cit. n. GRUBER-KUSS).
-

271. MAGALHAES LEMOS: Infantilisme et dégénérescence psychique. Influence de l'hérédité neuropathologique. Nouvelle Iconographie de la Salpêtrière 1906, 1.
 272. MAGALHAES LEMOS: Gigantisme, Infantilisme et Acromégalie. Nouvelle Iconographie de la Salpêtrière 1911, 1.
 273. MANGOLD, O.: Hans Spemann. Ein Meister der Entwicklungsphysiologie. Sein Leben und Werk. Wissenschaftliche Verlagsgesellschaft M. b. H. Stuttgart, 1953.
 274. MANGOLD, O. und TESTA, I.: Eineiige Zwillinge bei Triton. Ihre experimentelle Herstellung und ihre Regulation. A. Ge. Me. Ge. II, 49-68 (1953).
 275. MARANON, G.: Macrogénitosomie et insuffisance thyroïdienne. La Semaine des Hôpitaux 30, 1153 (1954).
 276. MARGAROT, P., RIMBAUD, DELMAS, A. et SOUCHON, H.: Syndrome de Parkes Weber. La Presse Médicale 1943, 459.
 277. MARGAROT, RIMBAUD, IZARN et COMBIER: Documents phlébographiques dans 2 cas de syndrome de Klippel-Trénaunay. La Presse Médicale 59, 1276 (1951).
 278. MARIE, J.: Sur un syndrome associant une ostéo-myodystrophie et une oligophrénie avec état verruqueux de l'écorce cérébrale. Arch. Franç. de Péd. X, 681 (1953).
 279. MARKOVITCH, M.: L'hemi-hypertrophie congénitale de la face. Thèse de Paris 1924.
 280. MARTORELL, F.: Síndrome de Klippel-Trénaunay, aracnodactilia, esplenomegalia y anemia hipocroma constitucional. Rev. Clin. Españ. 36, 265-266 (1950).
 281. MARTORELL, F.: B. Úlcera por fistula arteriovenosa congenita. in: Úlceras de las piernas de origen neurovascular, Barcelona, 1950.
 282. MARTORELL, F.: Varices por fistula arteriovenosa congénita. Angiologia II, no. 2. 1950.
 283. MARTORELL, F. y SALLERAS, V.: Fistulas arteriovenosas congénitas de los miembros. Publicaciones Médicas. José Janés Editor. Barcelona, 1950.
 284. MASMEJEAN, J.: Des hypertrophies latérales du corps, totales ou partielles. Thèse, Montpellier. 1888.
 285. MATIVA, M.: Naevus pseudo-radulaire du membre superieur. Rev. Neur. 44, 796 (1925).
 286. MATTOS PIMENTA, A. et PEREIRA DA SILVA, C.: Malformações arteriovenosas de encefalo. Arquivos de Neuro-Psiquiatria 12, 123 (1954).
 287. MAYER, A.: Ueber MISSBILDUNGEN infolge von Traumen während der Schwangerschaft und « über Versehen der Schwangeren ». Geburtshilfe und Frauenheilk, 12, 1076 (1952).
 288. MAYERS, L. H.: Hemihypertrophy. Surgery, Gynecology and Obstetrics XLIII, 746 (1926).
 289. MERAND, A.: Une forme mineure de syndrome de Klippel-Trénaunay. La Presse Médicale 60, 1266 (1952).
 290. MEIER, M.: Das Klippel-Trénaunay-Syndrom. Schweiz. Med. Wschr. 84, 736 (1954).
 291. MEIGNANT, P. et BEAUDOUIN, D.: L'angiomatose encéphalo-trigémínée. G. Doin et Cie. Paris. 1947.
 292. MIDANI: Il Dermosiflografo 1944, p. 33. (cit. n. BESSONE).
 293. MIEDZINSKI, F.: Un cas de maladie de Parkes Weber. Przegląd Dermatologiczny 35, 388-393 (1948) (Polnisch) (Ref. Ann. Derm. Franç. 79, 730 (1952)).
 294. MIESCHER, G.: Dermatologica (Basel) 106, 176 (1953) (cit. n. MEIER).
 295. MINK: Aneurysma cirsoideum an der Hand. Diss. Amsterdam, 1885. (cit. n. SCHMIDT).
 296. MOITAS, A.: Un caso do gigantismo da mão direita. Jornal do Médico 176, 134.
 297. MOLEN, H. R. VAN DER: Ned. T. v. Gen. 98, 2673 (1954) (cit. n. VERMASSSEN-WINCKEL).
 298. MONIZ, E.: L'angiographie cérébrale. Masson et Cie, Paris, 1934.
 299. MONIZ, E.: Die cerebrale Arteriographie und Phlebographie. Berlin, J. Springer, 1940.
 300. MORRISSEY, D. M.: Congenital total hypertrophy of the right upper limb. The Journal of Pediatrics 42, 361-364 (1953).
 301. MUCKERMANN, H.: Vererbung und Entwicklung. Biologische Darlegungen über die Träger und Gesetze der Vererbung und Stammesgeschichte der Organismen unter besonderer Berücksichtigung des Menschen und einer eugenischen Auswertung der Forschungsergebnisse. 2. Auflage. Ferd. Dümmler's Verlag, Bonn, 1947.
-

302. MÜLLER, W.: Die angeborenen Fehlbildungen der menschlichen Hand. Erb- und Konstitutionsbiologie der Hand. C. Hyperplasie der primitiven Weichteilplatte, das Bild des umschriebenen Riesenwuchses. S. 127. G. Thieme, Leipzig, 1937.
 303. MUSGER, A.: Ueber einen ungewöhnlichen Fall von Knochenbildung in der Haut. Zugleich ein Beitrag zur Kenntnis der sogenannten genuinen diffusen Phlebektasie. Arch. f. Dermat. 166, 201 (1932).
 304. MYLE, G. and CALLEVAERT, A.: Over het angioma cutaneum com macrosomia partiali aan de hand van een klinisch geval. Maandschrift voor Kindergeneeskunde 14, 178-186 (1946).
 305. NEUMANN, H.: Sammlung seltener klinischer Fälle. VII. Leipzig, 1953. (cit. n. FLECK).
 306. NICOLADONI: Phlebarteriektasie der oberen Extremität. Arch. f. klin. Chir. 18, 252 (1875) und 20, 146 (1876).
 307. NISBET, N. W.: Congenital Arteriovenous Fistula in the Extremities. The British Journal of Surgery XLI, 658 (1954).
 308. NOGUER-MORE, S.: Etiopatogenia de la ulcera de la pierna. Ponencia presentada al II Congreso Luso-Espanhol de Dermatologia. Lisboa. 1950.
 309. NONNENMACHER, H.: Augenärztliche Betrachtungen zum Symptomenkomplex Morbus Sturge-Weber, Klippel-Trénaunay und Parkes-Weber. Klin. Mbl. f. Augenheilk. 126, 154 (1955).
 310. NORTON: Hemi-hypertrophy of extremities associated with congenital arterio-venous fistula. J. A. Med. Ass. 1930, 1932, p. 373.
 311. OEYNSHAUSEN, R.-A. v.: Oertlicher Riesenwuchs und physiologische Asymmetrie. Arch. klin. Chir. 261, 206-214 (1948).
 312. OHL, H.: Ein Fall Naevus varicosus oste-hypertrophicus Klippel und Trénaunay, Haemangiectasia hypertrophicans Parkes und Weber. Diss. Innsbruck, 1941 (Ref. Dermat. Wschr. 115, 997 (1942)).
 313. ORMEA, F. e DEPAOLI, M.: Haemangiectasia hypertrophicans von Parkes Weber. Z. Hautkrkh. 13, 195 (1954).
 314. PAILLAS, J. E., BONNAL, J., M.me GASTAUT et NAQUET, R.: Angiomatose encéphalo-trigémínée associée à un syndrome de Klippel-Trénaunay. Act. Neur. et Psych. Belg. 51, 487-491 (1951).
 315. PALMERI, G. G.: Gigantismi e nanismi locali nel quadro radiologico. Fsch. Röntgenstr. 75, 122-131 (1951).
 316. PARDO-CASTELLO, V.: Hypertrofié hémangiectasique de Parkes Weber. Urol. a Cut. Rev. XLI, 446-448 (1937).
 317. PARENZAN e ZANINI: Ipertrófié congenite e Síndrome di Klippel-Trénaunay-Parkes Weber. Minerva Pediatrica III, 475 (1951). (cit. n. BESSONE).
 318. PARKES WEBER, F.: Haemangiectatic hypertrophy of limbs-congenital phlebarteriectasis and so-called congenital varicose veins. Brit. Journ. Child. Dis. 15, 13 (1918).
 319. PARKES WEBER, F.: Rare Diseases and Some debatable Subjects. 2nd. ed. Staples Press. London-New York. 1948.
 320. PATERSON, D. and WILLIE, W. G.: Hypertrophy of the bones of a limb due to a naevus. Brit. Journ. of Child. Dis. 1925).
 321. PAUTRIER et ULLMO: Hémangiectasie hypertrophique de Parkes Weber. Bull. Soc. Franç. Dermat. 1928, 981; Ann. Dermat. et Syph. 1929, 1195.
 322. PAUTRIER, L. M. et LANG, A.: Hémangiectasie hypertrophique du membre inférieur droit et du scrotum, s'accompagnant d'hémolymphangiomes des fesses. Bull. Soc. Franç. Derm. et Syph. 1937, No. 5, pg. 605-611.
 323. PEREZ FONTANA, V. y RODRIGUEZ JUANOTENA, J. L.: Síndrome de Klippel y Trénaunay. Arch. Pediatr. Uruguay 24, 360-363 (1953).
 324. PERITZ, G.: Die Nervenkrankheiten des Kindesalters. Fischer's Medizinische Buchhandlung, Leipzig, 1932.
 325. PEROSIO, A. M., BURUCUA, J. E., KAPLAN, S. y CARLOS C. DUBRA: Enfermedad de Sturge-Weber asociada con aneurisma arteriovenoso. Estudio Fisiopatológico a proposito de una observacion. La Prensa Medica Argentina XL, 1848 (1953).
 326. PERROT, A. et BARDET, P.: Syndrome de Klippel-Trénaunay. Schweiz. med. Wschr. 82, 41 (1952).
-

327. PETERS, G.: Spezielle Pathologie der Krankheiten des zentralen und peripheren Nervensystems. G. Thieme, Stuttgart, 1951.
 328. PETSCHL, E.: Zur Klinik, Symptomatologie, Lokalisation, Alters- und Geschlechtsverteilung des Naevus osteohypertrophicus (Klippel-Trénaunay-Parkes Weber'sches Syndrom). Arch. f. Dermat. 196, 155 (1953).
 329. PFISTER, R.: Krankendemonstration: 1) Naevus varicosus osteo-hypertrophicus (Klippel-Trénaunay). Hautarzt 2, 554-555 (1951).
 330. PFISTER, R. und BAETZNER, K.: Die arteriovenösen Anastomosen beim Syndrom von Klippel-Trénaunay. Ihre Darstellung im Röntgenbild. Dermat. Wschr. 131, 1955.
 331. PIERINI, L.: Hemangiectasia hipertrofica de Parkes Weber. Semana med. II, 616 (1932). (Ref. Zbl. Hautkrkh. 44, 55 (1933)).
 332. PIRES DE LIMA, J. A.: Un cas de gigantisme partiel du pied. Bull. de la Soc. d'anthropol. de Paris, Tome 2, VII serie, pag. 167 (1921).
 333. PIRES DE LIMA, J. A.: Un caso de gigantismo parcial do pé. Portugal Médico VI, 402 (1920/21).
 334. PITHA, W. v.: Venöse (kavernöse) Angiektasie. Wien. med. Presse, 1865, 368.
 335. PLUVINAGE, R.: Malformations et tumeurs vasculaires du cerveau. Masson et Cie. Edit. 1954.
 336. POINSO, R., J. CHARPIN et DEPRES: A propos d'un cas de naevus thoraco-brachial avec ostéohypertrophie du membre supérieur droit (syndrome de Parkes Weber). La Presse Médicale 54, 865 (1946).
 337. POINSO, R., MARCORELLES, J. et CHARPIN, J.: Angiome thoraco-brachial avec hypertrophie d'un membre supérieur (Syndrome de Parkes Weber). Ann. de Dermatologie et Syph. 7, 398 (1947).
 338. PROPPE: Klippel-Trénaunay-Weber'sches Syndrom. Dermat. Wschr. 122, 1015 (1950).
 339. PROPPE: Klippel-Trénaunay-Weber'sches Syndrom. Z. f. Hautkrkh. IX, 426 (1950).
 340. PROPPE, A.: Naevus varicosus osteohypertrophicus (Klippel-Trénaunay). Hautarzt 2, 554 (1951).
 341. RADULESCO, A. D.: L'hypertrophie totale du membre inférieur avec naevus plan vasculaire, ostéosclérose partielle et acrocyanose. J. de Radiol. 19, 575 (1935). (Ref. Zbl. Hautkrkh. 53, 319 (1936)).
 342. RASPONI, L.: Angioma e ipertrofia congenita dell'arto inferiore sin. Arch. Ital. di Dermat., Sif. e Ven. 21, 215-224 (1949).
 343. REED, E. A.: Congenital total hemihypertrophy. Arch. of Neur. 14, 824 (1925).
 344. REICHENHEIM, P. P.: St. Barth. Hospital Journ. 1943, ware-time series 4, 53 (cit. n. PARKES WEBER).
 345. REISSMANN, A.: A case of complete one-sided gigantism with enlargement of the opposite side of the brain. Austral. Med. Gaz. Sydney XXI, 457 (1902).
 346. REUS, H. D. de und VINK, M.: Kongenitale dystrophische Angiektasie. Fsch. Röntgenstr. 83, 690 (1955).
 347. RICHET, Ch.: Contribution à l'étude des malformations congénitales. Syndrome veineux et chondro-osseux. La Semaine des Hôpitaux 27, 2270 (1951).
 348. RICHTER, M.: Recidivierendes Angioendotheliom des Unterschenkels. Diss. Basel, 1954.
 349. ROESSLE, R.: Die pathologische Anatomie der Familie. J. Springer, Berlin, 1940.
 350. ROGEON: A propos du syndrome de Klippel-Trénaunay. Thèse, Paris, 1940.
 351. ROSE: Ein Fall von Lipomatosis congenita und von Elephantiasis congenita varicosa. Mschr. f. Geburtsk. u. Frauenkrkh. 30, 339, 342 (1867) (cit. n. GRUBER-KUSS).
 352. ROSIN, S.: Theoretisches zur Frage der ovozytären Zwillinge. Arch. J. Kl.-Stiftung XXII, 73-84 (1947).
 353. ROSS, A. T. and DICKERSON, W. W.: Tuberos Sclerosis. Arch. Neur. (A) 50, 233-257 (1943).
 354. ROSSELLI, D.: Gli angiomi. Nuovi criteri di classificazione dedotti dallo studio anatomico-clinico di 1360 casi. Minerva Chirurgica X, 955 (1955).
 355. ROSSELLI, D.: Angiomi cutanei. Criteri di classificazione e terapia. Minerva Dermatologica XXX, 287 (1955).
 356. ROSSO, C.: Sulle flebectasie multiple dell'intestino (stato flebectasico intestinale). Lo stato flebectasico intestinale come espressione di vasculopatia malformativa sistematica. Arch. Ital. di Anatomia e Istologia Patologica XXV, 367-387 (1952).
-

357. ROUBIER, Ch.: Hémihypertrophie congénitale des membres et du pavillon de l'oreille correspondant. *Rev. Neur.* I, 147 (1920).
 358. ROUSSY, G. et M. MOSINGER: Phakomatoses in: *Traité de Neuro-Endocrinologie*. Masson et Cie, Paris, 1945.
 359. ROZNETINSKY, MILOSLAV: Parkes-Weber-Syndrome. *Ceskà Dermat.* 27, 341-346 u. engl. Zusammenfassung 346 (1952). (Ref. *Zbl. Derm.* 87, 312 (1954)).
 360. RÜBSAMEN, H.: Missbildungen durch Sauerstoffmangel im Experiment und in der menschlichen Pathologie. *Naturwissenschaften* 42, 319-325 (1955).
 361. RÜBSAMEN, H. und LEDER, O.: XVI. Zu den Ursachen menschlicher Missbildungen. *Beitr. path. Anat.* 115, 348 (1955).
 362. SA PENELLA, L. de: Nevo varicoso osteo-hipertrofico de Klippel-Trénaunay. *Trab. Soc. Dermat. e Ven.* 4, (A), 263-277 (1946).
 363. SA PENELLA, L. de e MENERES SAMPAIO: Nevo varicoso osteo-hipertrofico de Klippel-Trénaunay. *Trab. Soc. Dermat. e Ven.* 4 (4), 298-299 (1946).
 364. SA PENELLA, L. de e RODA, J.: Nevo varicoso osteo-hipertrofico de Klippel-Trénaunay. *Trab. Soc. Dermat. e Ven.* 6 (1), 54 (1948); 327 (1948).
 365. SA PENELLA, L. de, RODA, J. e FERREIRA MENEZES: Dois novos casos de sindroma de Klippel-Trénaunay. *Trab. Soc. Dermat. e Ven.* 7 (1), 54 (1949).
 366. SABLE, J.: Sur un cas d'hémihypertrophie droite totale du corps, d'origine congénitale avec hydrocephalie. *J. d. Soc. méd. de Lille.* 1, 302-310 (1909).
 367. SACHS, B.: Ueber angeborenen partiellen Riesenwuchs. Mitteilung von sechs neuen Fällen. *Z. f. Kinderheilk.* 66, 36-57 (1948).
 368. SACHS, B.: Ueber die Genese des angeborenen partiellen Riesenwuchses und ihre Beziehung zur Zwillings- und Geschwulstentstehung. *Arch. f. Kinderheilk.* 136, 23-34 (1949).
 369. SANDBERG: Ueber einen Fall von angeborenen partiellen Riesenwuchs. *Inaug. Diss. Berlin*, 1908 (cit. n. GRUBER-KUSS).
 370. SARRAT, M.: Deuxième syndrome de Klippel-Trénaunay. *Bull. de la Soc. Franç. de Derm. et Syph.* 61, 287 (1954).
 371. SARROUX, Ch., GILLOT, F., RAFFI, SABATINI, R. et BUR, L.: Syndrome de Klippel-Trénaunay. *La Presse Médicale* 61, 158 (1953).
 372. SAVELSBERG, W.: Die Phakomatosen im Kindesalter. *Aerztl. Wschr.* 9, 121 (1954).
 373. SCOTT, A. J.: Hemihypertrophy. *Arch. of Pediatrics (A)*, No 5, pag. 650 (1935).
 374. SCHACHTER, M.: Les mégalosomies ou hypertrophies localisées d'origine congénitale. *Rev. Franç. de Pédiatrie* XV, 268-273 (1939).
 375. SCHACHTER, M.: Dystrophie pigmentaire, mégalosomie, atrophie optique chez un enfant oligophrène. *Paris Médical* 39, 366 (1949).
 376. SCHADE, H.: Beitrag zur Feststellung der Häufigkeit von Erbkrankheiten. *Der Erbarzt* 8, 126 (1940).
 377. SCHERER, H. J.: Vergleichende Pathologie des Nervensystems der Säugetiere. G. Thieme, Leipzig, 1944.
 378. SCHMIDT, A.: Genuine diffuse Phlebektasie am Arm. *Z. f. Chir.* 198, 403 (1926).
 379. SCHOEN, R. und TISCHENDORF, W.: Krankheiten der Knochen, Gelenke und Muskeln. in: *Hdb. d. Inn. Med.* VI. Bd. 2. Teil.: Konstitution, allergische Krankheiten. Krankheiten der Knochen, Gelenke und Muskeln. J. Springer. Berlin-Göttingen-Heidelberg, 1954.
 380. SCHÖNENBERG, H.: Zum Krankheitsbild der Osteo-Arthropathie hypertrophiant (PIERRE-BAMBERGER). *Zschr. f. Kinderheilk.* 74, 388-405 (1954).
 381. SCHÖNENBERG, H.: Ueber die Kombination von Lippen-Kiefer-Gaumen-Spalten mit Extremitätenmissbildungen. *Zschr. f. Kinderheilk.* 76, 79-90 (1955).
 382. SCHÖNFELD: Krankendemonstrationen: Syndrom nach Klippel-Trénaunay. *Dermat. Wschr.* 130, 1195 (1954).
 383. SCHROETER, G.: Angeborene, einseitig entwickelte, sehr ausgedehnte kavernöse Haemangiomatosis. *Kinderärztl. Praxis* 22, 70-72 (1954).
-

384. SCHULZ, B.: Allgemeine Erbpathologie der Nervenkrankheiten. Hdb. d. Inn. Med. V, I, 904. J. Springer, Berlin-Göttingen-Heidelberg, 1953.
385. SCOLARI: Giorn. Ital. Derm. e Sif. 1941, p. 937 (cit. n. BESSONE).
386. SENEAR, FRANCIS, E.: Arch. Dermat. and Syph. 1940, pag. 602. (cit. n. Harst).
387. SERVELLE, M.: La veinographie. Maloine Edit. Paris, 1944.
388. SERVELLE, M.: Le syndrome de Klippel-Trénaunay et de Parkes Weber. Presse Médicale 1945, 353.
389. SERVELLE, M. et TRINQUECOSTE, P.: Des angiomes veineux. Arch. Mal. Coeur 41, 436 (1946).
390. SERVELLE, M.: Les malformations congenitales des veines. Rev. de Chir. 68, 88 (1949).
391. SERVELLE, M.: Les angiomes des muscles du squelette. La Presse Médicale 1950, 774.
392. SEZARY, A. et LICHTWITZ: Naevus ostéo-hypertrophique. Remarques cliniques et pathogéniques. Bull. et Mém. Soc. méd. des Hôpitaux 43, 1601-1605 (1927).
393. SEZARY, DUCOURTIOUX et TURPIN-ROTTIVAL: Angiome hémifacial avec crises jacksoniennes et angiome ostéo-hypertrophique homolateral du membre superieur. Bull. Soc. Franç. Derm. et Syph. 1940, 436.
394. SEZARY et TEYSSIER: Angiome hémifacial ostéohypertrophique. Bull. Soc. Franç. Derm. et Syph. 1939, 1336.
395. SIEMENS, H. W.: Die Zwillingspathologie. J. Springer, Berlin, 1924.
396. SIEMENS, H. W.: Die Vererbung in der Aetiologie der Hautkrankheiten. Hdb. d. Haut- und Geschlechtskrkh. III, 1 (1929).
397. SIEMENS, H. W.: Zur Geschichte der Zwillingsmethode. Z. menschl. Vererb. u. Konstitutionslehre 31, 171-173 (1952).
398. SIEMENS, H. W.: Ueber die Erbllichkeit der Gefässmäler. Arch. Derm. (D) 195, 525-539 (1953).
399. SILLEVIS SMITT, W. G. en VAANDRAGER, W. A.: Over phakomatosen bij kinderen en het syndroom van Klippel-Trénaunay. Maandschrift voor Kindergeneeskunde XVIII, 389-401 (1950).
400. SIMIAN, J. et SCHACHTER, M.: Un cas d'hémihypertrophie congénitale. Rev. Franç. de Pediatr. 1937.
401. SNAPPER, I. en POSTHUMA, F.: Een nieuw geval van phacomatosis generalisata ossium. Maandschrift voor Kindergeneeskunde 1934, p. 324 e. v. (cit. n. SILLEVIS SMITT-VAANDRAGER).
402. SNYDER, L. H.: The principles of heredity. D. C. Heath and Company, Boston, 1951.
403. SONNTAG, E.: Ueber genuine diffuse Phlebektasie am Bein. Münch. med. Wschr. 6, 155 (1919).
404. SONNTAG, E.: III. Das Rankenangiom, sowie die genuine diffuse Phlebarteriektasie und Phlebektasie. Erg. d. Chir. u. Orth. 11, 99 (1919).
405. SONNTAG, E.: Phlebarteriektasie. Zbl. f. Chir. 52, 66 (1925).
406. SOURREIL, SARRAT et LEONARD: Syndrome de Klippel-Trénaunay. Bull. de la Soc. Franç. Dermat. et Syph. 61, 287 (1954).
407. SPITZBAUM: Macrosomie dissociée ou gigantismes partiels. Thèse. Montpellier, 1942.
408. SPIER, H. W.: Fortschritte auf den Grenzgebieten der Neurologie und Psychiatrie. Fschr. Neur. 17, 347 (1949).
409. SPIER, H. W. und THIES, W.: Fortschritte auf den Grenzgebieten der Neurologie und Dermatologie. Fschr. Neur. 21, 182 (1953).
410. SPREIZER: Z. orthop. Chir. Bd. 58, 1933 (cit. n. SACHS).
411. STEINDL, H.: Ueber einen Fall von echtem partiellem Riesenwuchs. Dtsch. Zeitschr. f. Chir. 185, 357 (1924). (cit. n. GRUBER-KUSS).
412. STEMBO, L.: Ein Fall von Hypertrophie lateralis superior. St. Petersburger med. Wochenschrift 1896, 245 (cit. n. GRUBER-KUSS).
413. STERN, C.: Grundlagen der menschlichen Erblehre. Musterschmidt-Verlag, Göttingen-Berlin-Frankfurt, 1955.
414. STIEGLER, J. P. et BLAVIN: Un cas d'hémiangiectasie hypertrophique de Parkes Weber. Bull. Soc. franç. Dermat. 60, 115 (1953). und La Presse Médicale 61, 480 (1953). (Ref. Zbl. Derm. 87, 173 (1953/54)).
415. STORCK, H.: Der varicöse Symptomenkomplex. Zschr. f. Orthop. und ihrer Grenzgebiete 81, 259-269 (1951).
-

416. STRÖBEL, H.: Die Sturge-Weber'sche Erkrankung und ihre Beziehungen zu anderen Syndromen. Arch. Derm. (D) 183, 468 (1942/43).
 417. STÜHMEIER, R.: Die Sturge-Weber'sche Krankheit und ihre Beziehungen zum halbseitigen Riesenwuchs. Diss. Münster, 1951.
 418. SUNDER-PLOSSMANN, P.: 5. Varikose. in: Durchblutungsschäden und ihre Behandlung. Neue Deutsche Chirurgie. Bd. 65. F. Enke, Stuttgart, 1943.
 419. SUNDER-PLOSSMANN, P.: in Sympathikuschirurgie. G. Thieme, Stuttgart, 1953.
 420. SUTTER-LOCHMATTER, H.: Die spinale Varikose. Acta Neurochirurgica I, 154 (1950).
 421. TAVERNIER, M.: Syndrome de Klippel-Trénaunay, hypertrophie du membre inférieur avec naevi multiples. Lyon Chirurgical XXXV, 340 (1939).
 422. TAVERNIER, M.: Syndrome de Klippel-Trénaunay amélioré par l'ablation d'un angiome profond. Lyon Chirurgical 36, 585-587 (1939).
 423. TAVERNIER, M.: Syndrome de Klippel-Trénaunay. La Presse Médicale 1943, 669.
 424. TAVERNIER, M.: Syndrome de Klippel-Trénaunay. Lyon Chirurgical 39, 102 (1944).
 425. TELATIN, L.: Syndrome neurologique rare o meno note. Editore: Luigi Pozzi, Roma, 1950.
 426. TELFORD, E. D.: Hemihypertrophy of the body with nevus and varicose veins. Lancet 11, 1291 (1912).
 427. TELLER, H.: Klinik und Therapie des varikösen Symptomenkomplexes. Dtsch. Med. Journal 6, 569 (1955).
 428. TELLER, H. und LINDNER, B.: Ueber Mischformen der phakomatösen Syndrome von Sturge-Weber und Klippel-Trénaunay. Z. Hautkrkh. 13, 113 (1952).
 429. TELLER, H., LINDNER, B. und GÖTZE, W.: Konkordanter doppelseitiger Trigeminusnaevus bei eineigen Zwillingen mit gleichartigen encephalographischen Befunden. Dermat. Wschr. 127, 488-493 (1953).
 430. TESTA, I.: Ein Paar von erzeugten Zwillingen histologisch untersucht., in Analecta Genetica, I, Roma 1954.
 431. THELEN: Klippel-Trénaunay, Haemangiectasia hypertrophicans. Zbl. Derm. (D) 88, 352 (1954).
 432. THIEBAUT, F. et LE BEAU, J.: Naevus vasculaire plan ostéohypertrophique avec compression médullaire (Klippel-Trénaunay). Rev. Neur. 67, 396 (1937).
 433. THIES, W.: Der gegenwärtige Stand der Therapie des varicösen Symptomenkomplexes. Aerztl. Wschr. 7, 689 (1952).
 434. THIES, W. und KELIG, W.: Fortschritte auf den Grenzgebieten der Neurologie und Dermatologie. Ftschr. Neur. 23, 496 (1955).
 435. THOMSON, J.: A case of hemangiectatic hemihypertrophy with subjective symptoms of sacroiliac disturbance due to abnormal bone development. Journ. Bone and Joint Surgery. 1932, 702/6.
 436. TIEDEMANN, G.: Zur Frage der Erblichkeit von Gefässmalern. Arch. Derm. (D) 192, 327 (1951).
 437. TILANUS: Ueber einen Fall von Hemihypertrophia dextra. Münch. med. Wschr. 1893, 65. (cit. n. GRUBER-KUSS).
 438. TOBLER, Ch.: Das plane Angiom der Gesichtsregion (angio-osteo-hypertrophisches Syndrom). Inaug. Diss. Zürich, 1953. (cit. n. M. MEIER).
 439. TÖNDURY, G.: Entwicklungsstörungen durch chemische Faktoren und Viren. Naturwissenschaften 42,312 (1955).
 440. TOURAINE, A.: Dystrophies congenitales complexes. Hypertrophie hémangiectasique de Parkes Weber. in: Encyclopedie Médico-Chirurgicale. Dermatologie 4^e ed. 1939. 12 110 pag. 4.
 441. TOURAINE, A.: Une nouvelle ectodermose congénitale. La mélanoblastose neuro-cutanée. Presse. Médicale 1941, pag. 1087.
 442. TOURAINE, A. et DUPERRAT: Les angiomes, tumeurs évolutives (essai de Synthèse). Ann. Dermat. et Syph. IX, 545-568 (1938).
 443. TOURAINE, A. et RENAULT: Angiome trigéminée et ostéo-hypertrophique. Bull. Soc. Franç. Derm. et Syph. 1938, pag. 1680.
 444. TOURAINE, A. et LE SOORD, M.: Angiome ostéo-hypertrophique de la face. Ann. de Dermat. VIII, 2, 94 (1942) (Ref. Zbl. Hautkrkh. 70, 133 (1943)).
-

445. TOURAINE, A.: L'Hérédité en Médecine. Masson et Cie. Paris. 1955.
446. TRELAT U. e MONOD, A.: Hypertrophie unilatérale partielle ou totale du corps. Arch. Gén. de Méd. 1869, 536, 676.
447. TRIDON, P.: Angeborene Hypertrophie des Linken Beines. Rev. d'Orthop. 24, 187 (1913). (Ref. Zbl. f. d. ges. Chir. 1, 484). (cit. n. GRUBER-KUSS).
448. TUGENDREICH: Fall von angeborenem halbseitigem partiellem Riesenwuchs. Dtsch. med. Wschr. 1912, 481 (cit. n. GRUBER-KUSS).
449. TUCHMANN-DUPLESSIS, H.: Chemische und physiologische Eigenschaften des somatotropen Hormons. Dtsch. med. Wschr. 79, 237-238 (1954).
450. VERMASSEN, A. und VAN WINCKEL, H.: «De ziekte van Klippel-Trénaunay». Maandschrift voor Kindergeneeskunde XXIII, 125-131 (1955).
451. VERSCHUER, O. Frhr. von: Die biologischen Grundlagen der menschlichen Mehrlingsforschung. Z. induktive Abstammungs- und Vererbungslehre LXI, 147-205 (1932).
452. VERSCHUER, O. Frhr. von: Die biologischen Grundlagen der Zwillingsforschung. Erbarzt 1, 1 (1937).
453. VERSCHUER, O. Frhr. von: Woran erkennt man die Erblichkeit körperlicher Missbildungen? Arch. f. klin. Chirurgie 193, 185-203 (1938).
454. VERSCHUER, O. Frhr. von: Anomalien der Körperform in: Baur-Fischer-Lenz: Menschliche Erb- lehre und Rassenhygiene. Bd. 1, 2, 100. J. F. Lehmanns, München-Berlin, 1940.
455. VERSCHUER, O. Frhr. von: Erbpathologie. 3. Aufl. 1945. Th. Steinkopff, Dresden und Leipzig.
456. VERSCHUER, O. Frhr. von: Die Zwillingsforschung als Methode der Genetik vom Menschen. S. A. S. Bologna N. 13-19 (1943-1949), Giugno 1949.
457. VERSCHUER, O. Frhr. von: Die Anwendung von Erkenntnissen der allgemeinen Genetik auf den Menschen und ihre Grenzen. Abhandlungen der Math.-naturwissenschaftlichen Klasse der Aka- demie der Wissenschaften und der Literatur. Jg. 1950, H. 4. F. Steiner, Wiesbaden.
458. VERSCHUER, O. Frhr. von: Erbe und Umwelt als Gestaltungskräfte: Anthropologische Beobach- tungen an Zwillingen durch 25 Jahre. - Homo II, 11-15 (1951).
459. VERSCHUER, O. Frhr. von: Ein altes und ein neues Problem der Zwillingsforschung. A. Ge. Me. Ge. I, 180-189 (1952).
460. VERSCHUER, O. Frhr. von: Erbforschung am Menschen - neuere Ergebnisse und Erkenntnisse. Dtsch. med. Wschr. 77, 1245-1248 (1952).
461. VERSCHUER, O. Frhr. von: Beiträge zum Konstitutionsproblem aus den Ergebnissen der Zwi- lingsforschung. Z. menschl. Vererb. u. Konstitutionslehre 30, 646-661 (1952).
462. VERSCHUER, O. Frhr. von: Die Bedeutung der Erbforschung für die praktische Medizin. Regensburger Jahrbuch für ärztliche Fortbildung Bd. III, 1953.
463. VERSCHUER, O. Frhr. von: Ueber die Bedeutung der Erblichkeit für die Pathologie des Kindes- alters. A Criança Portuguesa XII, 297 (1953).
464. VERSCHUER, O. Frhr. von: Wie weit bestimmen Erbanlagen und Umwelteinflüsse unseren Lebens- weg?. Die Umschau 54, 555-558 (1954).
465. VERSCHUER, O. Frhr. von: Wirksame Faktoren im Leben des Menschen. Beobachtungen an ein- und zweieiigen Zwillingen durch 25 Jahre. F. Steiner, Wiesbaden, 1954.
466. VERSCHUER, O. Frhr. von: Die Erbanlage als bestimmende Kraft auf dem Lebenswege. in: Gene- tica Medica Vol. I «Analecta Genetica». I. um Symposium Internationale Geneticae Medicae. Edizioni dell'Istituto Gregorio Mendel. Roma 1955.
467. VERSCHUEREN, F.: Hémihypertrophie alterné cranio-acrale avec imbecillité (Etude clinique et encé- phalographique). Journal Belg. Neur. et Psych. 38, 431 (1938).
468. VINCENT, THIEBAUT et LE BEAU: Naevus vasculaire plan ostéo-hypertrophique avec compression médullaire. Rev. Neur. LXVII, 227 (1937).
469. VIRCHOW, R.: in: «Die krankhaften Geschwülste» Bd. 3, 25. Vorlesung. Berlin, 1863.
470. WAARDENBURG, P. J.: Das menschliche Auge und seine Erbanlagen. Haag, 1932.
471. WAGNER, A.: Naevus vasculosus partim phlebectaticus mit gleichzeitigem Auricularanhang. Der- mat. Wschr. 130, 1118 (1954).

472. WARD, J. and LERNER, H. H.: A review of the subject of congenital hypertrophy and a complete case report. *J. of Pediatr.* 31, 403-441 (1947).
473. WARTER, A.: *Varices et syndromes veineux des jambes, prophylaxie, traitement.* 2nd. ed. Paris-Maloine. 1950.
474. WARTIN, J. et RIPON, M.: Naevus angiomateux zoniforme du bras. *Presse Medicale* 1949, pag. 826.
475. WEIDMAN: *Arch. Dermat. and Syph.* 25, 735 (1932). (cit. n. HARST).
476. WEILL, J., BONNET, G. et LEVEAU, H.: Syndrome de Klippel-Trénaunay. *Arch. Franc. de Pédiatrie* 6, 1 (1949).
477. WERTHEIM, L.: Genuine diffuse Phlebarteriectasie und Phlebektasie. in: *Hdb. d. Haut- und Geschlechtskrkh.* XII, 2, 413 (1932).
478. WERTHEIMER, P.: Angiome du membre inferieur gauche. Allongement hypertrophique (syndrome de Klippel-Trénaunay). *Lyon Chir.* 36, 584-585 (1939).
479. WERTHEIMER, P., SAUTOT, J. et CHEVALIER, J.: Les anévrysmes artériels non traumatiques des membres. *Lyon Chir.* 47, 129 (1952).
480. WERTHEMANN, A.: Die Entwicklungsstörungen der Extremitäten. in: *Lubarsch-Henke-Rössle: Pathologische Anatomie und Histologie des Bewegungsapparates.* Bd. IX, 6. Teil. Springer-Verlag. Berlin-Göttingen-Heidelberg, 1952.
481. WIEDEMANN, H.-R.: Schädigungen der Frucht in der Schwangerschaft. *Med. Mschr.* 9, 141-148 (1955).
482. WIEDENMANN: Ein Fall von halbseitigem Riesenwuchs. *Berl. klin. Wschr.* 1901, Nr. 5 (cit. n. GRUBER-KUSS).
483. WIEDMANN, A.: Der varicöse Symptomenkomplex. *Hautarzt* 1, 241-243 (1950).
484. WIELAND, E.: Zur Pathologie der dystrophischen Form des angeborenen partiellen Riesenwuchses. *Jahrb. f. Kinderheilk.* 65, H. 5, 521 (1907) (cit. n. GRUBER-KUSS).
485. WIRZ: Naevus vasculosus et angiomatosus verrucosus unilateralis. *Münch. Dermat. Gesellsch. Sitz. v. 24. 7. 1930. Zbl. Hautkrkh.* 37, 166 (1931).
486. WOHLWILL, F.: Contribuição para o conhecimento das facomatoses. *Lisboa Médica* XIII, 1-40 (1946).
487. WYBURN-MASON, R.: *The vascular abnormalities and tumours of the spinal cord and its membranes.* H. Kimpton, London, 1943.
488. ZONDEK, H.: *Die Krankheiten der endokrinen Drüsen unter Berücksichtigung ihrer Anatomie und Physiologie.* B. Schwabe und Co. Basel, 1952.
489. ZUNIN, C. e ZAPPA, G. P.: Angiectasie e ipotrofia. *Alterazioni vascolari congenite e loro conseguenze.* *Il Lattante* 26, 619 (1955).

SOMMARIO

La *Sindrome di Klippel-Trénaunay* — *Parkes Weber* (K. T. W. S.) è una malformazione congenita, la quale è caratterizzata dalla seguente triade sintomatologica: gigantismo parziale (*Osteoipertrofia*), nei, formazione di varici. Secondo il reperto arterio- e flebografico le formazioni del sistema venoso profondo o delle anastomosi artero-venose; più raramente del sistema arterioso soltanto.

In una trattazione critica di tutte le teorie avanzate per chiarire l'Etiologia e la Patogenesi, si dimostra come non esista nes-

suna spiegazione idonea a far accettare l'opinione che si debba trattare di una malformazione di natura esogena.

Viene rilevato che a tutt'oggi non furono esperite ricerche genealogiche di una certa ampiezza. Uno sguardo d'insieme, sotto forma di tabelle, dei reperti genealogici fin qui condotti mostra che nel caso della *Sindrome di K.T.P.W.* si tratta di una malformazione straordinariamente variabile nelle sue manifestazioni fenotipiche, con una variabilità intra- ed interfamiliare molto spiccata.

Dal punto di vista teoretico

dell'ereditarietà si avanza l'ipotesi che per la comparsa della *sindrome* sia necessaria l'azione, accanto a quella di un debole (?) gene principale, di geni collaterali. La trasmissione ereditaria può essere dominante o recessiva, la presenza di diversi Biotipi viene ritenuta come probabile.

Si propone d'inserire la *Sindrome* nel gruppo delle malformazioni ectomesodermiche (*Oehler*), delle *Amartosi* (*Wohlwill*), delle *Facomatosi* (v. *Hoewe*) o delle *Sindromi neurocutanee*. Viene riferito in merito a due propri casi apportati.

RÉSUMÉ

Le syndrome de *Klippel-Trénaunay-Parkes Weber* (K.T.W.S.) est une malformation congénitale, qui est caractérisée par la triade symptomatologique: gigantisme partiel (ostéo-hypertrophie), naevi et varices. Suivant les artériographies et phlébographies les varices sont souvent le résultat des mal-et déformations du système veineux profond ou des anastomoses artério-veineuses, plus rarement du système artériel seulement.

En faisant un examen critique de toutes les théories émises

pour tenter d'expliquer l'étiologie et la pathogenèse, on peut démontrer que nulle explication existe, capable de faire accepter l'opinion qu'ils s'agit d'une malformation de nature exogène.

On constate que jusqu'à présent on n'a pas fait des recherches généalogiques d'une certaine ampleur. Les investigations généalogiques exposées jusqu'à présent permettent la conclusion que le K. T. W. S. est extraordinairement variable dans sa possibilité de manifestation phénotypique, avec une variabilité intra-et interfamilière très caractéristique.

Au point de vue génétique-théorique on fait l'hypothèse que pour voir paraître le syndrome soit nécessaire l'action de gènes collatéraux avec l'action d'un faible gène principal. La transmission héréditaire peut être dominante ou recessive et la présence de plusieurs biotypes est considérée probable.

On propose d'associer le K.T.W.S. au group des malformations ecto-mésodermiques (*Oehler*), des hamartoses (*Wohlwill*), des phacomatoses (van der *Hoewe*) ou des syndromes neuro-cutanées. On réfère ça à la suite de deux cas étudiés.

SUMMARY

The *Klippel-Trénaunay-Parkes Weber-syndrome* (K.T.W.S.) is a congenital malformation with partial gigantism (osteohypertrophy), naevi and varicose veins in the fully developed trias of symptoms. According to arterio- and phlebographic findings varicose veins are usually the result of mal-and deformations of the deep venous system or arteriovenous anastomosis, rarely of the arterial system alone.

In a critical consideration of all hypotheses about aetiology and pathogenesis of the K.T.W.-syndrome is discussed that there is no satisfactory explanation for the assumption that the syndrome is a exogenous malformation.

It is pointed out that so far there have been no family investigation of a greater extent. The statistic survey of the existing family investigations shows that the K.T.W.-syndrome is most variable in its phenotypical manifestation and also has a strong intra-and interfamilial

variability. Heredopathologically is suggested that apart from a weak (?) principal gene secondary genes are essential for the manifestation. The mode of inheritance may be either dominant or recessive. The existence of various biotypes is considered probable. It is proposed to count the K.T.W.-syndrome into the group of the ectomesodermal malformations (*Oehler*), the hamartomata (*Wohlwill*), the phacomatoses (van der *Hoewe*) or the neuro-cutaneous syndromes. 2 own cases are described.